



STARK

Stark Spannsysteme GmbH
Kommingerstraße 48 ·
A- 6840 Götzis

Telefon ++43 (0) 5523 64739-0
Fax ++43 (0) 5523 64739-85
E-Mail: verkauf@stark-inc.com

Nullpunkt *Spannsystem* 2000

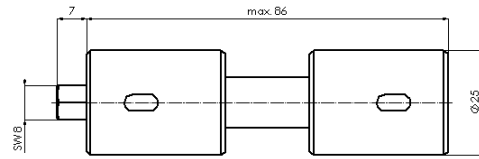
Grösse 1/2



exact, fast and powerful

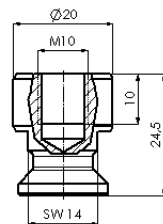


Mechanisches Spannschloss



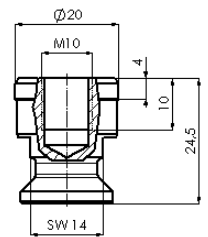
Bestell-Nr.	Bezeichnung	Grösse	Anzugskraft (Nm)	Haltekraft (kN)	Betätigung (Umdrehungen)	min. Plattenstärke (mm)
2000 001	Mechanisches Spannschloss	1	60	12	2,5	40

Einzugsnippl mit Nullpunkt



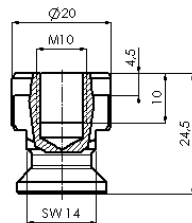
Bestell-Nr.	Bezeichnung
2000 009	Einzugsnippl mit Nullpunkt

Einzugsnippl ohne Zentrierung

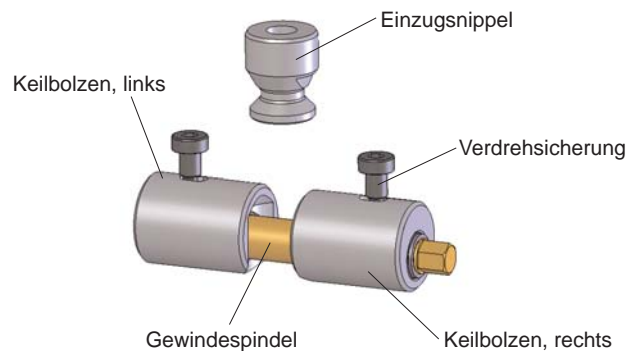


Bestell-Nr.	Bezeichnung
2000 011	Einzugsnippl ohne Zentrierung

Einzugsnippl mit Ausgleich

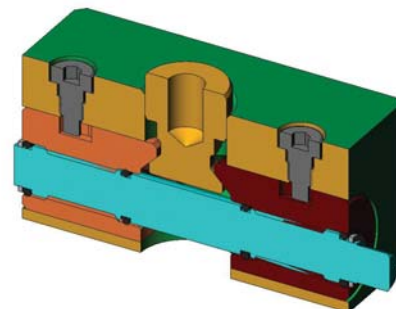


Bestell-Nr.	Bezeichnung
2000 010	Einzugsnippl mit Ausgleich



Mit oder ohne Adapterpalette zur Mehrseitenbearbeitung

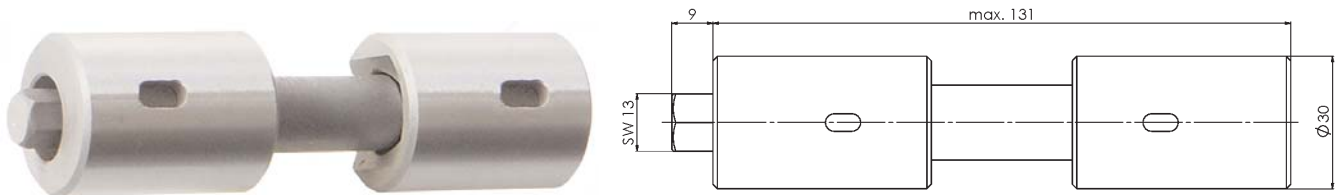
- Werkstückspannung über Zentrierschraubstock oder Spannfutter
- Werkstückdirektspannung
- Direkteinbau in eigene Aufnahmekörper oder den Maschinentisch
- Hohe Spannkraft und robustes System (Gr. 1/2 60/80 Nm Anzugskraft, 12kN/20kN Haltekraft)
- Einfache Handhabung
- Keine zusätzliche Medien (Druckluft/ Hydraulik) erforderlich
- Große Flexibilität durch verschiedene Einzugsbolzen



Minimale Plattenstärke zum Einbau Grösse 1 / 2 - 40 mm / 45mm

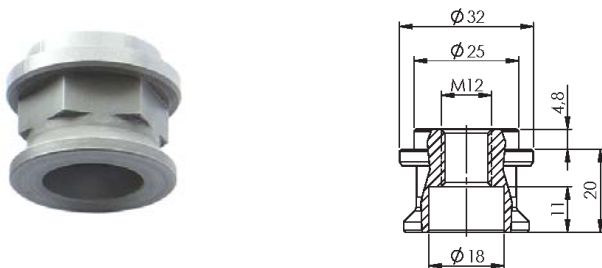


Mechanisches Spannschloss



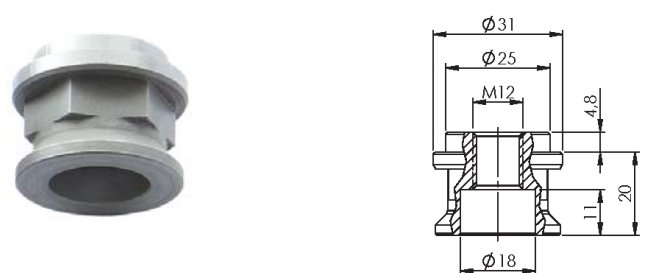
Bestell-Nr.	Bezeichnung	Grösse	Anzugskraft (Nm)	Haltekraft (kN)	Betätigung (Umdrehungen)	min. Plattenstärke (mm)
2000 101	Mechanisches Spannschloss	2	80	20	2,5	45

Einzugsnippel mit Nullpunkt



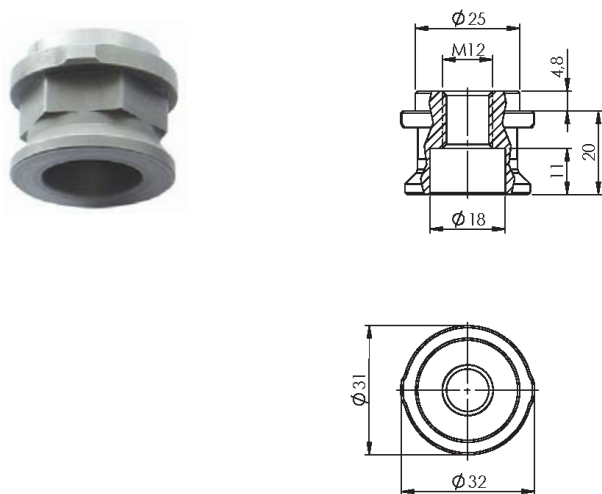
Bestell-Nr.	Bezeichnung
2000 109	Einzugsnippel mit Nullpunkt

Einzugsnippel ohne Zentrierung

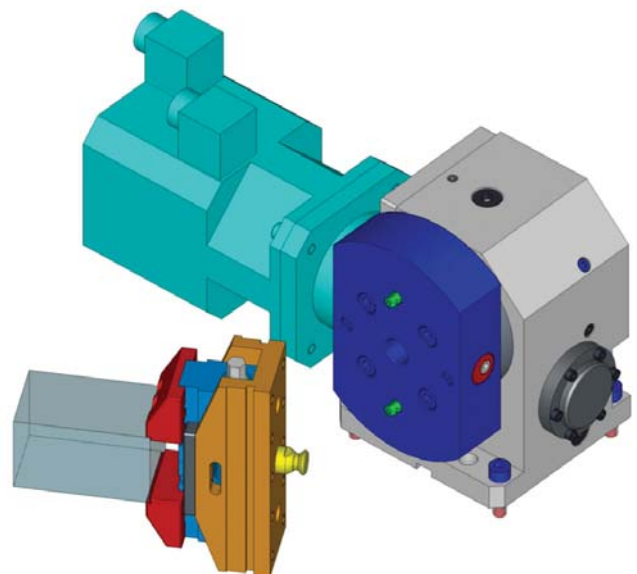


Bestell-Nr.	Bezeichnung
2000 111	Einzugsnippel ohne Zentrierung

Einzugsnippel mit Ausgleich

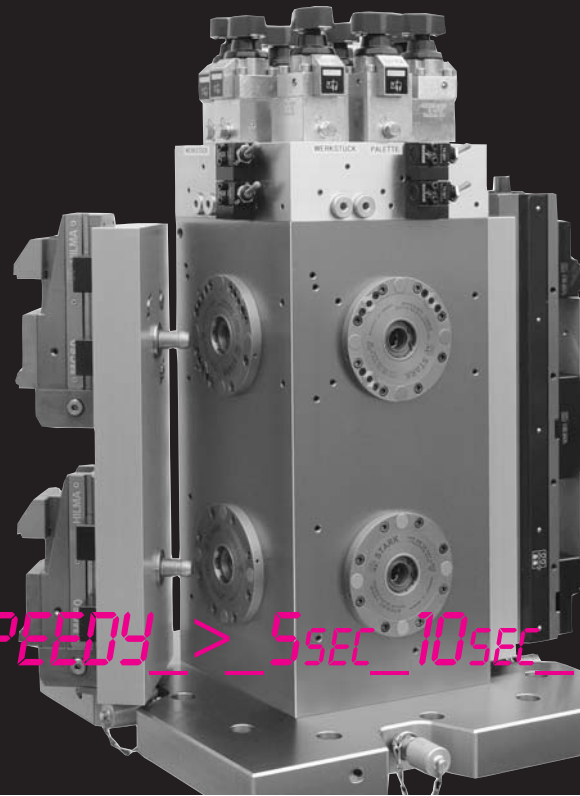


Bestell-Nr.	Bezeichnung
2000 110	Einzugsnippel mit Ausgleich



Maschinenschraubstock mit Spannbolzen System 2000 Gr.1, dieser wird mit dem Spannschloss 2000 Gr.1 am Teilgerät gespannt.

Unsere Nullpunkt Spannsysteme bieten für Ihre steigenden Anforderungen an Spannaufgaben eines: System-Lösungen.



5sec_10sec_SPEEDY_>_5sec_10sec_SPEEDY_>_5sec_10sec

NULLPUNKT SPANNSYSTEME

Wir entwickeln und produzieren seit Jahrzehnten Nullpunkt Spannsysteme. Dies macht uns zum kompetentesten Partner in der Nullpunkt Spanntechnik. Sie finden bei Stark erstklassige Lösungen und persönliche Beratung. Überzeugen Sie sich selbst: Tel. +043 (0) 5523 64739-0 / Fax +043 (0) 5523 64739-7 / verkauf@stark-inc.com www.stark-inc.com

STARK
Intelligente Nullpunkt Spannsysteme
Gesamt-Katalog 2002/03

System 1000

STARK
Nullpunkt Spannsystem 2000
Zero Point Mounting System 2000

exact, fast and powerful

System 2000

STARK
Nullpunkt Spannsystem 3000
Zero Point Mounting System 3000

exact, fast and powerful

System 3000

STARK
Nullpunkt Spannsystem 4000
Zero Point Mounting System 4000

exact, fast and powerful

System 4000

Bitte fordern Sie noch heute unsere System-Kataloge an.

Kompetenz im Verbund

Wir sind ein Teil der Römheld Gruppe und partizipieren an zahlreichen Synergien, die sich aus der Zusammenarbeit der spezialisierten Technologie-Unternehmen ergeben. In diesem Verbund orientieren wir uns global und sind Partner von Industriekunden aus vielen Ländern der Welt.



STARK

Intelligente Nullpunkt Spannsysteme



ROEMHELD

Spanntechnik
Montage- und Handhabungstechnik
Lineartechnik
Industrieaggregate



HILMA

Flexible Spannsysteme
Maschinenschraubstöcke
Werkzeug-Spanntechnik
Magnet-Spanntechnik



FTW

Rundtischsysteme

Innovative Rundtisch-Systeme



FRIEDRICHSHÜTTE

Grauguss und Sphäroguss komplex und bearbeitet

Products | for | productivity

Stark Spannsysteme GmbH
Kommingerstrasse 48
A-6840 Götzis
Tel.: +43 (0)5523 64 739-0
Fax: +43 (0)5523 64 739-7
E-Mail: verkauf@stark-inc.com
www.stark-inc.com