



STARK

Nullpunkt Spannsystem 1000

SPEEDY Modulplatte, Größe 10 kN



erfolgreich Investieren und Effizienz steigern



WM-020-111 / 08.2004

Zaubern Sie mehr Produktivität in Ihr Unternehmen

■ SPEEDY Modulplatten - für effizientes Rüsten

Modulplatte Startset, mit Überdrucksicherung, Bestell-Nr. 803 710



Stichmaß: 200 mm
 Einzugskraft: 2x 10'000 N
 Betriebsdruck: 80 bar
 Abmessungen: 340 x 188 x 45 mm

bestehend aus:

Modulplatte 2-fach
 SPEEDY 10 kN



804 209

Einzugsnippl mit
 Nullpunkt



931 059

Zylinderschraube
 M12x40



704 020

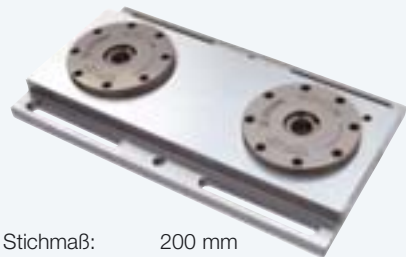
Unterlagsscheibe



803 411

Fußpumpe, Systemdruck 80 bar
 Luftdruck max. 6 bar

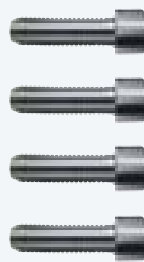
Modulplatte Anbauset, Bestell-Nr. 803 711



Stichmaß: 200 mm
 Einzugskraft: 2x 10'000 N
 Betriebsdruck: 80 bar
 Abmessungen: 340 x 188 x 45 mm

bestehend aus:

Modulplatte 2-fach
 SPEEDY 10 kN



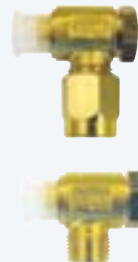
931 059

Zylinderschraube
 M12x40



704 020

Unterlagsscheibe



804 392

Schwenkverschraubung

804 369

Schwenkverschraubung



P00036

MS-Rohr Ø 4/6x80

Modulplatte Zubehör



804 209

Einzugsnippl mit
 Nullpunkt



804 230

Einzugsnippl mit
 Ausgleich



804 238

Einzugsnippl ohne
 Zentrierung



804 259

Positionierstift



704 161

Nutenstein mit Stift



804 255

Drehmomentschlüssel

804 257

Stecknuß



804 254

Einzugsnipplschlüssel



804 368

Kupplung



803 790

Berststopfen

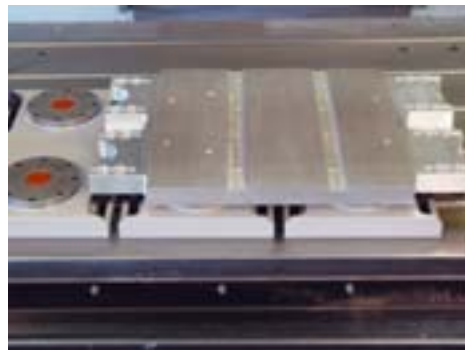


803 791

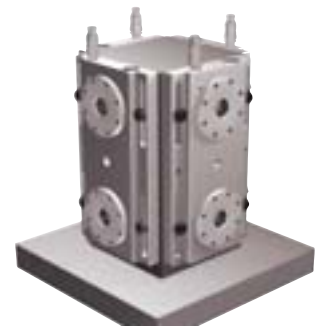
Mutter für T-Nut
 M12x14

Mit der SPEEDY Modulplatte sind Sie immer flexibel

■ SPEEDY Modulplatten - Erfolgspotential für Ihre Produktion

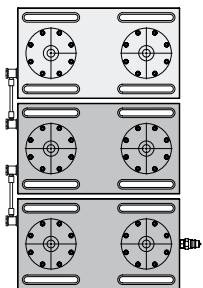


Backenfutterpalette (siehe Hauptkatalog)

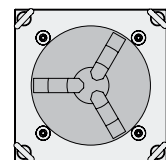
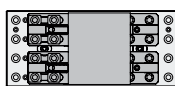


Modulplatten auf einem Spannturm (Ausführungsvarianten auf Anfrage)

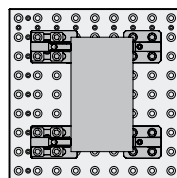
Modulplatten - Beispiele für den vielseitigen Einsatz



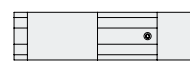
3 Modulplatten



1 Lochrasterpalette
mit Tiefziehspanner
1 Backenfutterpalette



2 Lochrasterpaletten
mit Tiefziehspanner

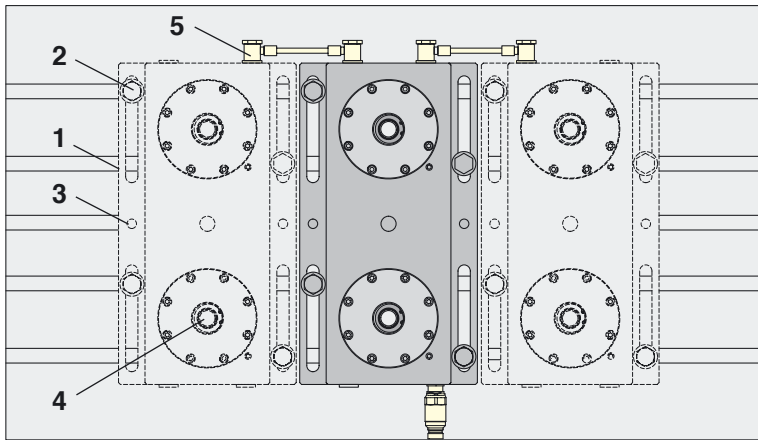


3 Schraubstöcke



Lochrasterpalette mit Tiefziehspanner (siehe Hauptkatalog)

Einrichten der SPEEDY Modulplatte - einfach und schnell



1. SPEEDY Modulplatte (1) ausrichten und festschrauben (2). Ausrichten auch durch Nutzenstein mit Stift (3) und Positionierstift möglich.
2. Mit Positionierstift Nullpunkt (4) anfahren.
3. Mit Stichmaß (200 mm) nach rechts oder links zweite und dritte Modulplatte setzen.
4. Hydraulikmontage (5) vornehmen.



SPEEDY Modulplatten - eine Innovation von STARK

- Kostengünstiger Einstieg in die Nullpunkt Spanntechnologie.
- Aufbau erfolgt flexibel und modular.
- Auf jedem Maschinentisch flexibel einsetzbar (Maschinen ungebunden).
- Rüstkosten werden deutlich gesenkt.
- Maschinenlaufzeit wird erhöht durch externes Rüsten.



Nutzen Sie das Erfolgspotential von SPEEDY Modulplatten - eine erhöhte Maschineneffizienz ist garantiert.



Kompetenz im Verbund

Wir sind ein Teil der Römheld Gruppe und partizipieren an zahlreichen Synergien, die sich aus der Zusammenarbeit der spezialisierten Technologie-Unternehmen ergeben. In diesem Verbund orientieren wir uns global und sind Partner von Industriekunden aus vielen Ländern der Welt.



STARK

**Intelligente Nullpunkt
Spannsysteme**

Stark Spannsysteme GmbH
Kommingerstrasse 48
A-6840 Götzis
Tel.: ++43 (0)5523 64 739-0
Fax: ++43 (0)5523 64 739-7
E-Mail: verkauf@stark-inc.com
www.stark-inc.com

 **ROEMHELD**

Spanntechnik
Montage- und
Handhabungstechnik
Lineartechnik
Industrieaggregate

 **HILMA**

Flexible Spannsysteme
Maschinenschraubstöcke
Werkzeug-Spanntechnik
Magnet-Spanntechnik

 **FTW**
Rundtschsysteme

Innovative
Rundtisch-Systeme

 **FRIEDRICHSHÜTTE**

Grauguss und Sphäroguss
komplex und bearbeitet