

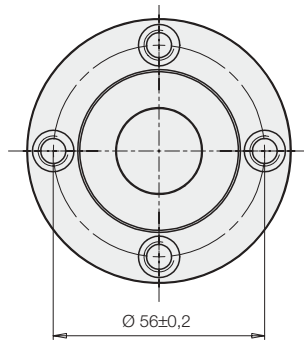


**Spannzapfen mit Haltering**

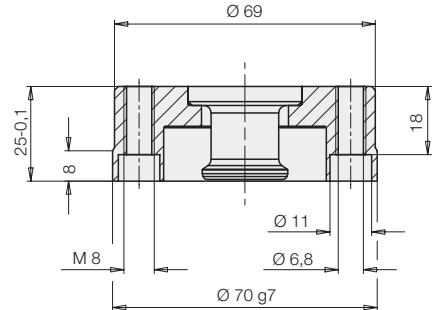
**Clamping spigot with retaining ring**

Grösse 1

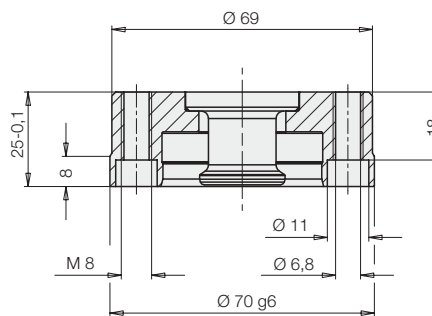
Size 1



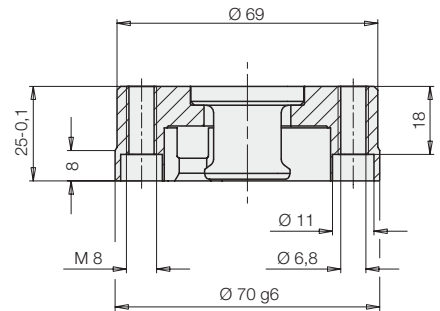
**3000 801**



**3000 800**



**3000 803**



Bestell-Nr.	Bezeichnung
<b>3000 800</b>	Spannzapfen mit Zentrierung

Order no..	Description
<b>3000 800</b>	Clamping spigot with centring function

Bestell-Nr.	Bezeichnung
<b>3000 801</b>	Spannzapfen ohne Zentrierfunktion

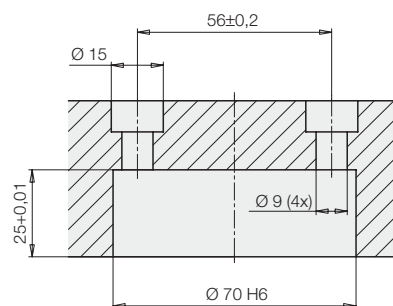
Order no .	Description
<b>3000 801</b>	Clamping spigot without centring function

Bestell-Nr.	Bezeichnung
<b>3000 803</b>	Spannzapfen mit Ausgleichsfunktion

Order no .	Description
<b>3000 803</b>	Clamping spigot with compensation function

**Einbaumasse  
Mounting dimensions**

Befestigung von oben / Fixing from above



Befestigung von unten / Fixing from below

