

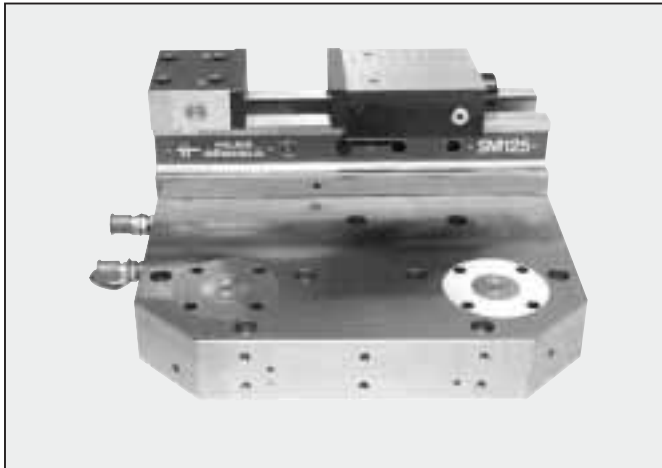


## Spannelement

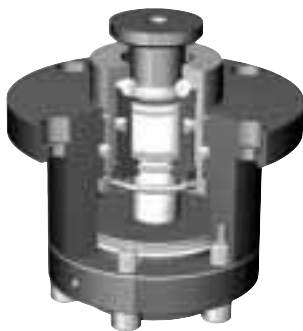
Hydraulisch Spannen - hydraulisch Entspannen

Grösse 1, Haltekraft 15 kN

Grösse 2, Haltekraft 52 kN



1)

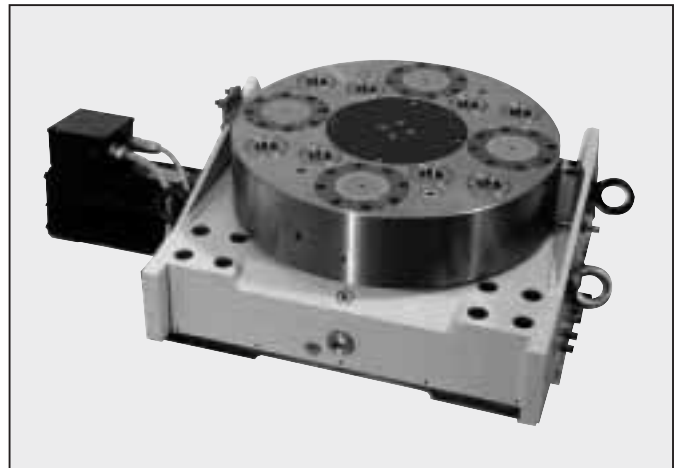


## Clamping element

Hydraulic clamping – hydraulic retraction

Size 1, Retention force 15 kN

Size 2, Retention force up to 52 kN



2)

- 1) Schnelles Wechseln von Maschinenschraubstöcken in einem Bearbeitungszentrum.
- 2) NC-Rundtisch mit integriertem System 3000, Größe 2, Haltekraft bis 52 kN.

- 1) Quick changing of machine clamps in a processing center.
- 2) NC-rotary table with system 3000, Size 2, Retention 52 kN

## Einsatz

Das Nullpunkt Spannsystem 3000 zeichnet sich durch schnelles, genaues und sicheres Wechseln von Paletten, Vorrichtungen und Standardeinrichtungen auf Maschinentischen aus. Durch die Einbauweise (glatte, schmutzunempfindliche Oberfläche) bieten sich auch im Maschinenbau vielfältige Anwendungsmöglichkeiten.

### Einsetzbar in:

CNC-Bearbeitungszentren  
Transferstraßen  
Automatisierungstechnik  
Sondermaschinenbau  
Vorrichtungsbau  
Spritz-, Gieß- und Blasmaschinen  
Messtechnik

## Application

The Zero Point Mounting System 3000 distinguishes itself by quick, exact and safe changing of pallets, fixtures and standard equipment on machine tool tables. Due to its built-in design (smooth and dirt insensitive surface), there are many application possibilities also in machine construction.

### Applicable in:

CNC-processing centers  
Transfer line  
Automation technology  
Special machine assembly  
Appliance manufacturing  
Spray, pouring and blower equipment  
Measurement technology