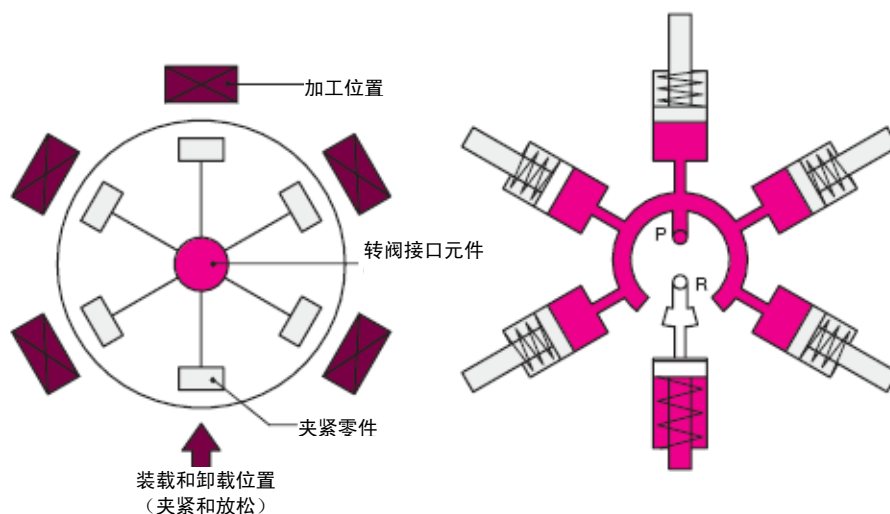




气动转阀接口元件 ND3, 最大工作压力 10bar

中文版 11-07



描述

转阀接口元件通常用于传递液体或气体物质从静止转变为旋转状态。

由于它的设计，转阀接口元件允许附加的控制功能，因此阀和电控制数目能减少到最小。

这些控制功能用于时钟脉冲控制旋转分度台。

这些元件的位置 1 用于装载和卸载位置 (夹紧或放松)，所有附加位置持续受压或排出到大气中。

控制位置的压力传递物质可以无泄漏。

注意事项

这种转阀接口元件的材质允许带油或不带油性气体操作。适应版用于其他装置。标准元件的控制功能是指一个位置点。如果其他转换开关用于**特殊型式**，请允许我们知道你们描述的操作压力，温度，装置和速度，周期时间的具体参数。

位置序号	5	6	7	8
型号				
单作用油缸	9295-601	9296-601	6297-601	9297-601
型号				
双作用油缸	9295-602	9296-602	9297-602	9298-602

需 2, 3 和 4 位置点的转阀夹紧元件，使用 6 和 8 个含未使用过孔的位置装置塞住。特殊型式可根据需求。

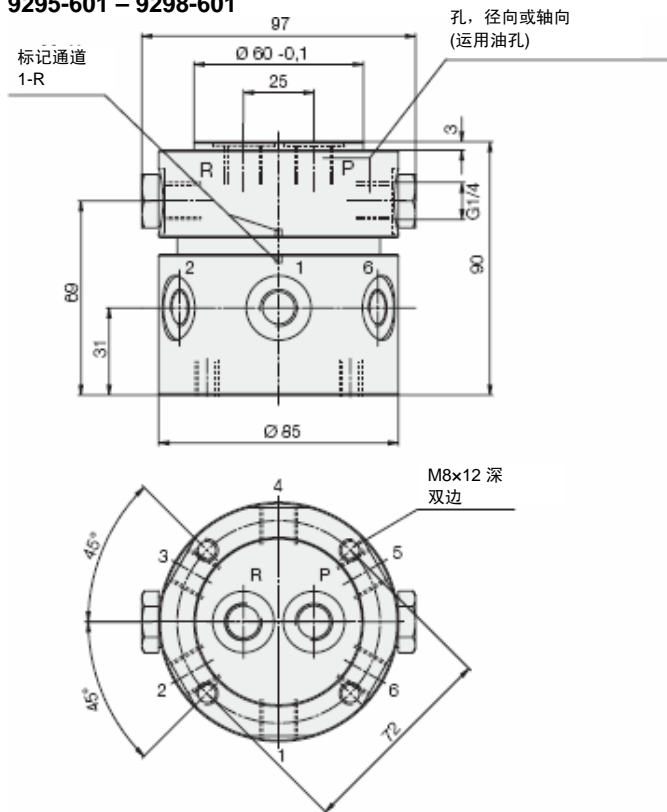
运用举例



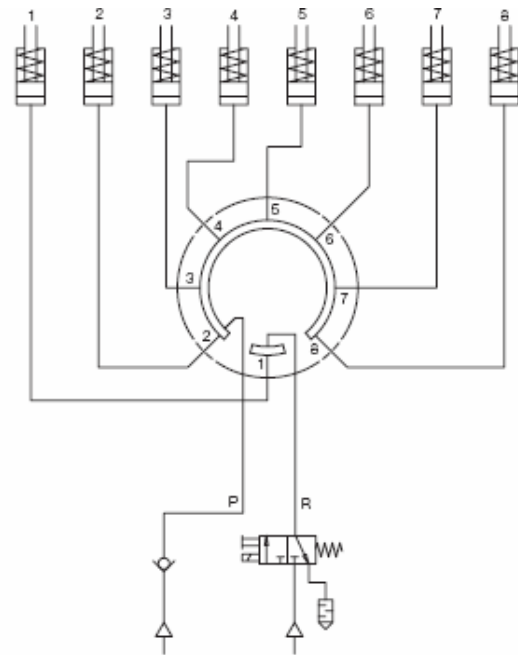
图片表示四个位置旋转转位机的运用举例。在三个操作位置点上工件被万用主轴钻头钻孔，并且切割螺纹。在装载和卸载点已加工工件和未加工工件交换。气动夹紧元件为双作用。控制过程按照第二页的线路图设计；不使用第二个孔。



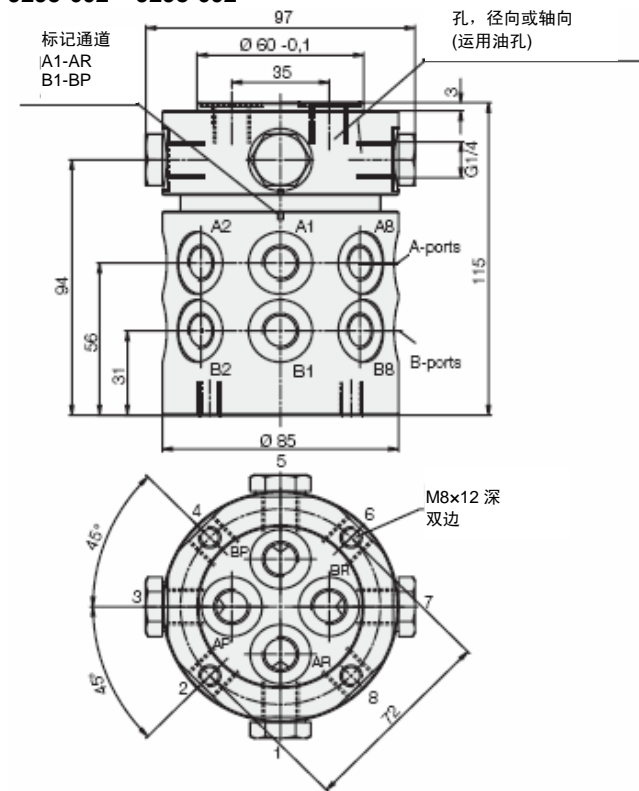
单作用油缸转阀接口元件 9295-601 – 9298-601



线路图举例



双作用油缸转阀接口元件 9295-602 – 9298-602



线路图举例

