

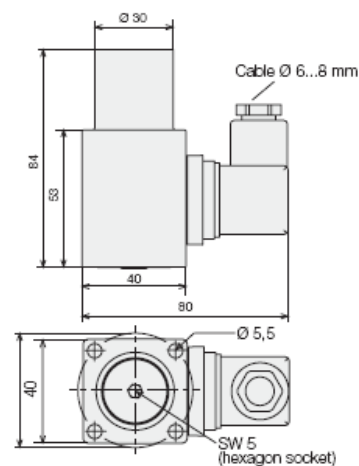


压力开关

电-液

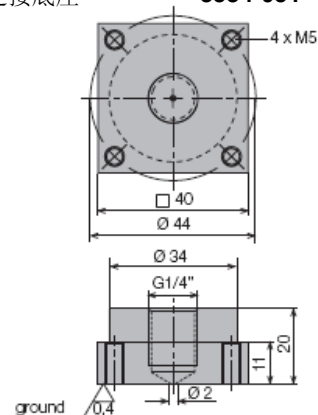
工作压力范围 **5-180bar/50-350bar 和 80-600bar**

中文版 12-08



附件:
连接底座

型号:
3534-051



说明

该类电-液压力开关的外壳是铝压铸件。压力调整更加精确。由于开关外壳能做 90° 旋转，因此此类开关的电气连接可以实现多方位。调整螺钉由不锈钢材料和内六角螺孔组成。

应用

电-液压力开关的作用是在系统回路中通过打开或关闭电流触点来控制液压。它经常被使用在油泵电机的开启。阀的卸压回路启动，与机床的电信号联动，类似于液压泵站和机床的安装。

技术特性

配置	一个活塞式压力开关
安装类型	2 个 M5×60 螺钉 SW4 DIN912-10.9 保留密封圈 (出厂时包括)
螺旋扭力	5.0Nm
压力接口	法兰式连接 40×40CETOP
密封	O 型密封圈 FKM5×1.5 O 型密封圈 FKM5×1.5
重量	0.35kg

电气特性

电气接口	插头 DIN EN175301-803A
微型开关	单极 转换接点
最大开关频率	60min ⁻¹
分类编码	
触点	IP65
最大负载	镀银或镀金 请看图表
推荐使用火花消除装置	

液压特性

可调范围	5-180bar	50-350bar	80-600bar
压力设置			
油压上下限波动值	≤10%	≤10%	≤10%
测试压力	600bar	600bar	900bar
O 型密封圈	8×1.5	5×1.5	5×1.5

带镀银触点的

压力开关

型号: **9730-302** **9730-301** **9730-300**

带镀金触点的

压力开关◇

型号: **9730-312** **9730-311** **9730-310**

◇)如果开关控制一个小电流，比如控制编程输入，适用于带镀金触点的压力开关。

小容量电流特征

镀银触点	负载感应	电阻
30V DC	3.0A	4.0A
250V DC	0.2A	0.2A
250V AC	2.0A	3.0A
125V AC	3.0A	5.0A
最小容量: 电流 160mA 电压 5V DC		

镀金触点

30V DC	0.1A
125V AC	0.1A

附件

	型号
发光点接头	
2 个 LED 指示灯, 3m 电线	3141-802
连接底座	3534-051
备用 O 型密封圈 8×1.5	3001-147
备用 O 型密封圈 8×1.5	3000-275

开关符号:
发光点接头

型号:
3141-802

