



回转阀接口

公称直径 5

最大工作压力 500bar

中文版 09-07



描述

如果夹具必须提供给旋转分度体系,则可使用回转阀接口.夹紧和松开的提供总是在同一个地方,并且夹具被放在转盘上的相同方向.夹紧和松开通过一个关着的或在双作用油缸的情况下通过 2 个关着的二位二通阀来产生,这个阀被放在旋转系统的外部.在松开位置有一个连续泄露到回油管路,我们推荐使用一个蓄能器应用于工作压力为 200bar 的情况,当应用于工作压力超过 200bar 时,仍需要一个蓄能器.

类型

在同一个测量点的装载和卸载

见第 2 页

在两个测量点的装载和卸载-共同控制,

见第 3 页

在两个测量点的装载和卸载-单独控制,

见第 4 页

重要事项

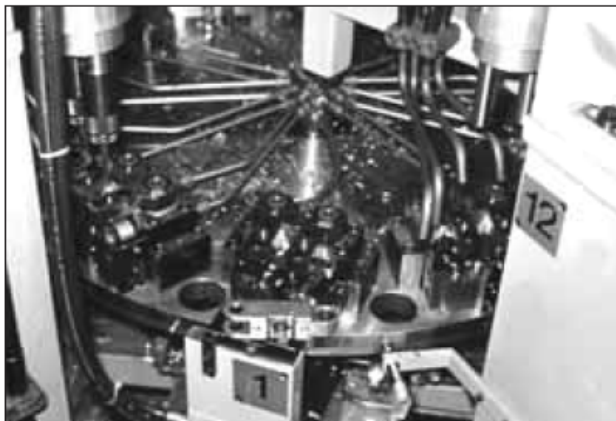
在操作回转阀接口时必须带液压力油.

在所有的平面上,回转接口必须与液压泵连接,这是为了确保密封处充分的润滑.

要求

当有要求时,请指出最重要的工作数据(压力,温度,介质,转数或周期),这是为了尽可能的适应标准应用.

应用举例

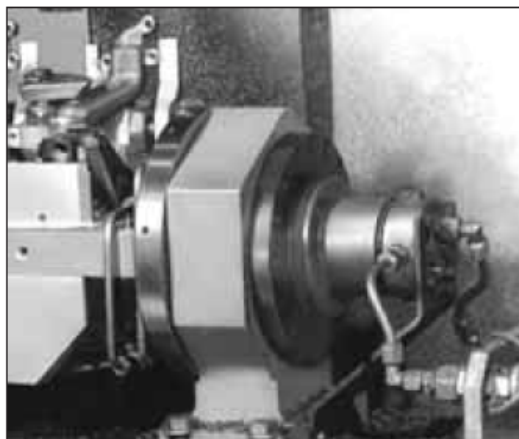


在分度机构中带 12 个测量点的回转阀接口

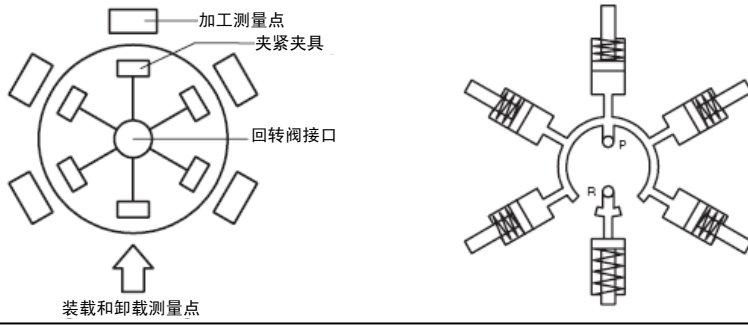


带 8 个测量点的回转阀接口用于单作用回转夹紧油缸.带 4 个测量点的多轴机械可用于铝质外壳的加工.这 4 个测量点不需要回转阀接口被塞紧.

回转阀接口与自动连接系统相结合.



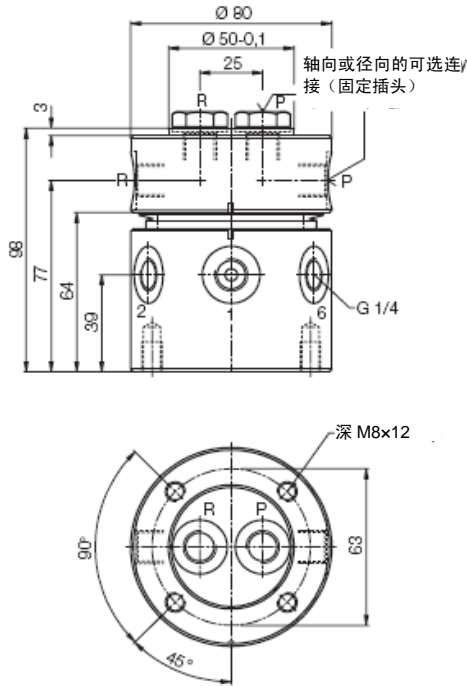
带液压锁紧和集成油提供的耳轴承穿过回转夹紧接口



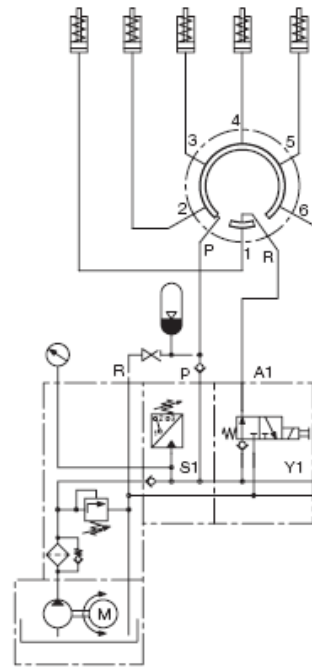
测量点数量	型号	
	单作用油缸	双作用油缸
5	9295-001	9295-002
6	9296-001	9296-002
7	9297-001	9297-002
8	9298-001	9298-002
9	9299-001	9299-002
10	9290-001	9290-002

可订购特殊类型

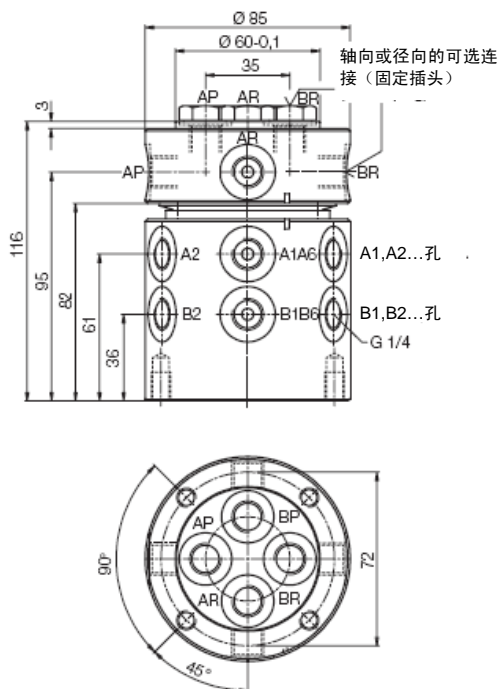
用于单作用油缸的回转阀接口



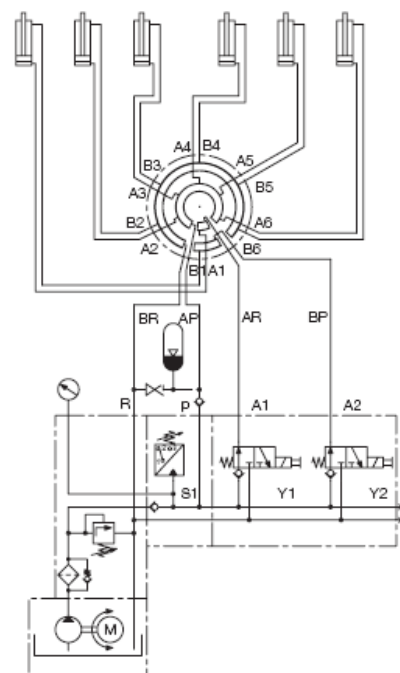
线路实例-6个测量点

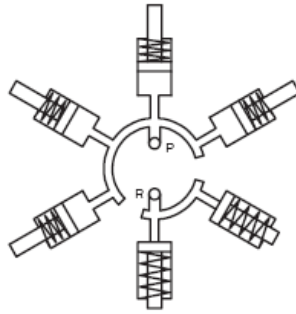
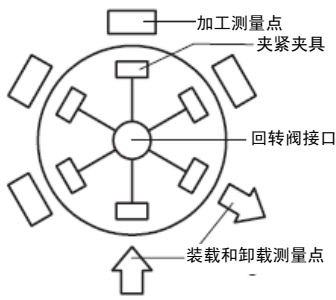


用于双作用油缸的回转阀接口



线路实例-6个测量点

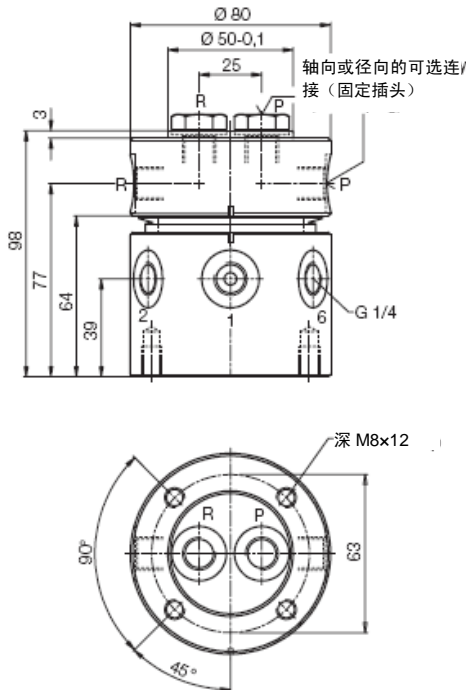




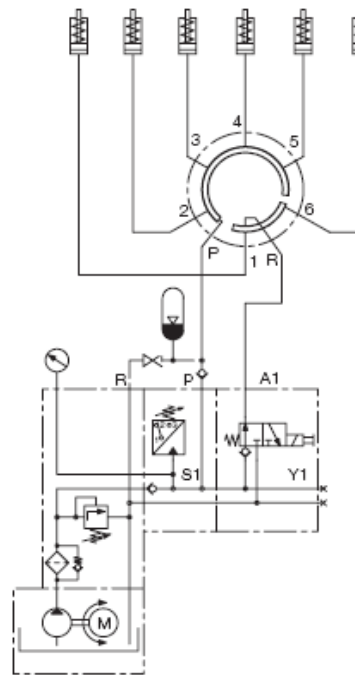
测量点数量	型号	型号
	单作用油缸	双作用油缸
6	9296-011	9296-012
8	9298-011	9298-012
10	9290-011	9290-012

可订购特殊类型

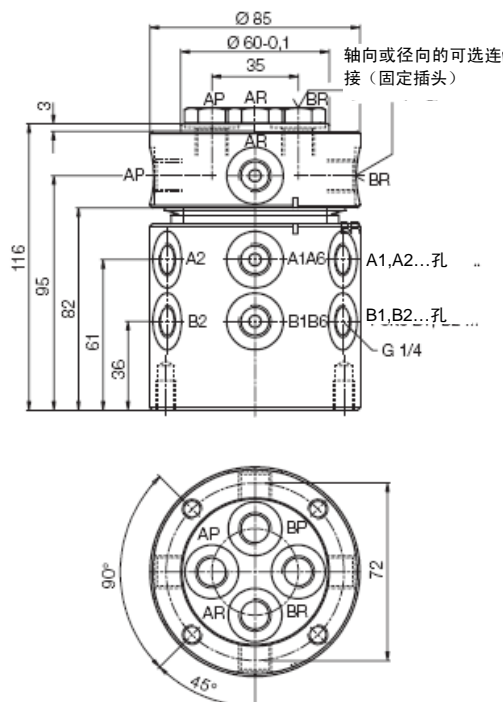
用于单作用油缸的回转阀接口



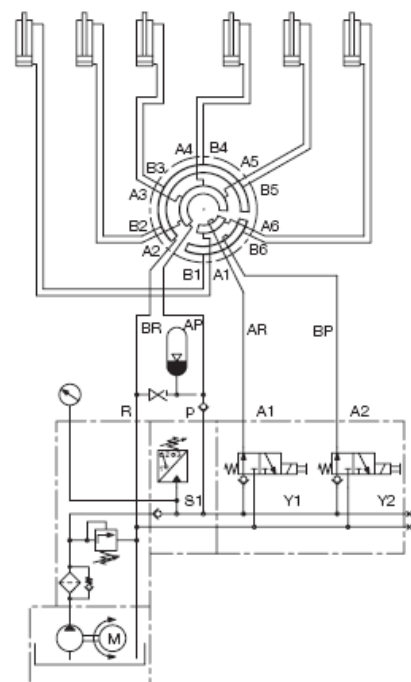
线路实例-6个测量点

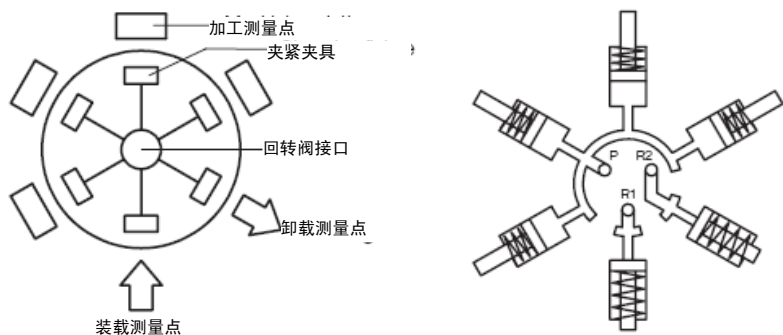


用于双作用油缸的回转阀接口



线路实例-6个测量点

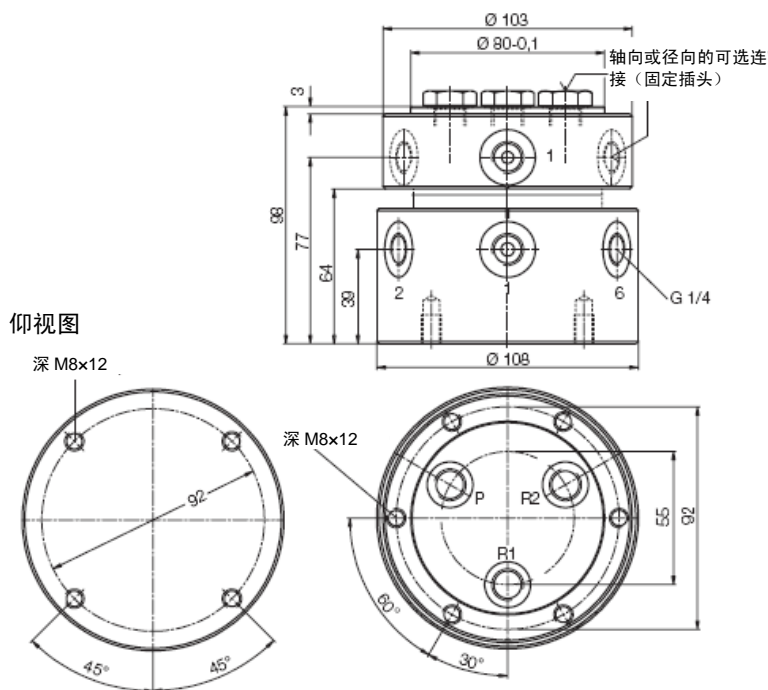




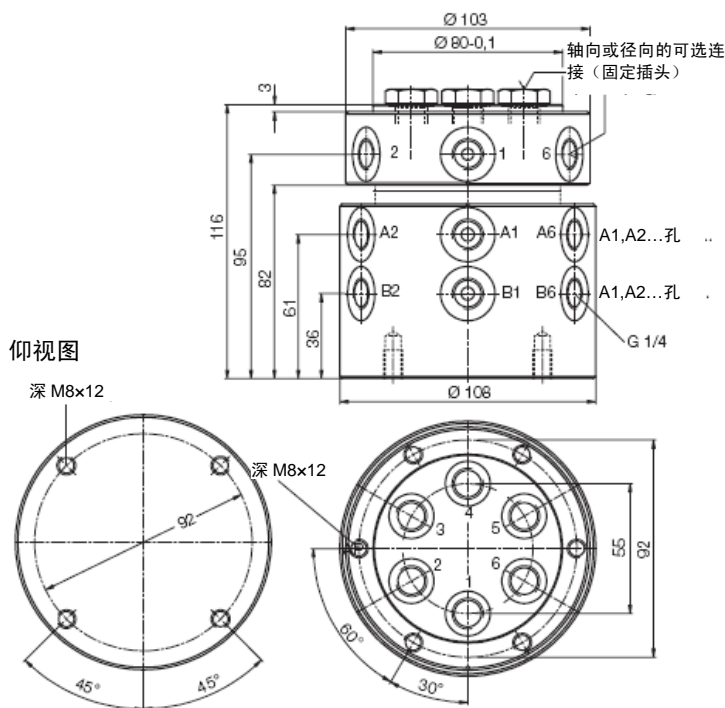
测量点数量	型号	型号
	单作用油缸	双作用油缸
6	9296-101	9296-102
8	9298-101	9298-102
10	9290-101	9290-102

可订购特殊类型

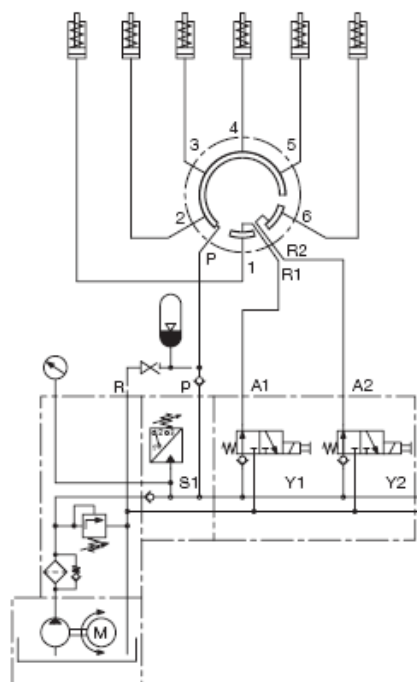
用于单作用油缸的回转阀接口



用于双作用油缸的回转阀接口



线路实例-6个测量点



线路实例-6个测量点

