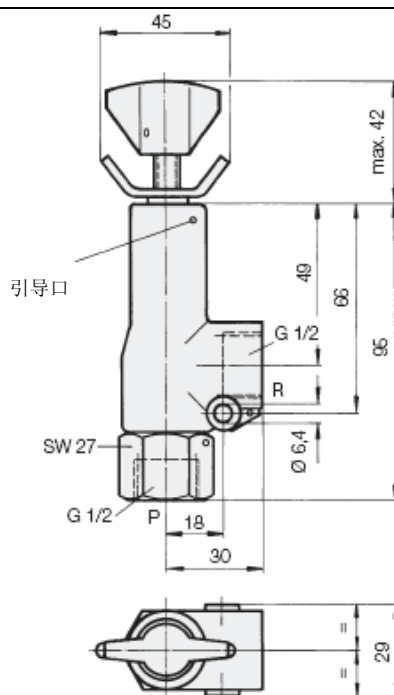


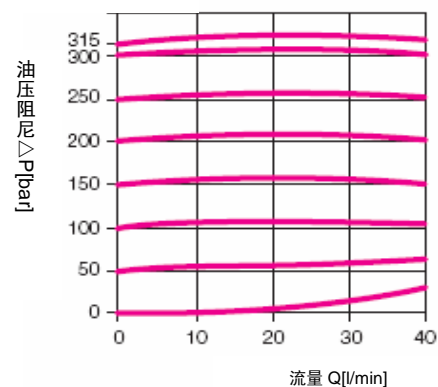


## 溢流阀 单向减压阀

中文版 08-06



△P-Q 曲线

在油粘度 50mm<sup>2</sup>/s 时测得的数据

### 溢流阀

用于控制夹具的工作压力不超过系统的最大值(安全阀)或者限制工件的夹紧力。

类型 座阀  
直动式控制

安装方式 在线安装

接口尺寸 G1/2

### 液压特性

工作压力范围  $P_e=0-500\text{bar}$

调整范围  $P_v=0-500\text{bar}$

允许最大压力  $P=500\text{bar}$

$R=20\text{bar}$

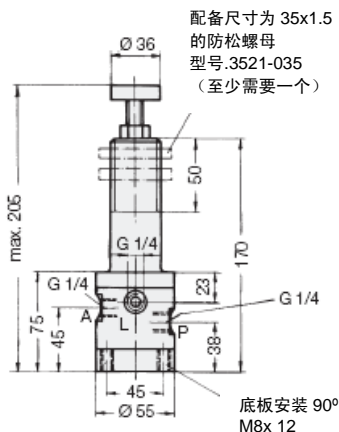
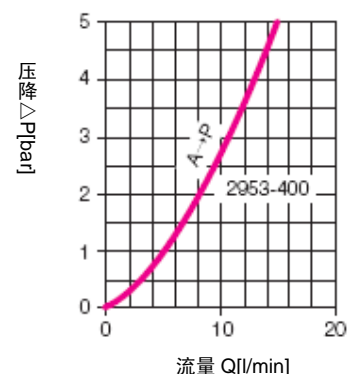
流量  $Q_{\max}=40\text{l/min}$

重量 0.3

型号. **2952-521**



### ND 5

△P-Q 曲线动粘指数为  $36 \times 10^{-6} \text{m}^2/\text{s}$  (HLP 46 至 50°C)

### 单向减压阀

类型 滑阀

安装方式 在线直管或板式安装

接口尺寸 G1/4

### 液压特性

工作压力范围  $P_e=0-200\text{bar}$

调整范围  $P_v=0-500\text{bar}$

型号 2953-400 泄漏量大约为  $0.5\text{cm}^3/\text{s}$

(液压油 HLP46 在 50°C 且压力在 100bar 时测得的数据)

重量[kg] 1.7

型号. **2953-400**