



方向控制阀

中文版 08-06

由电磁阀操纵，带有接头
最大工作压力 **500bar(350bar**)**



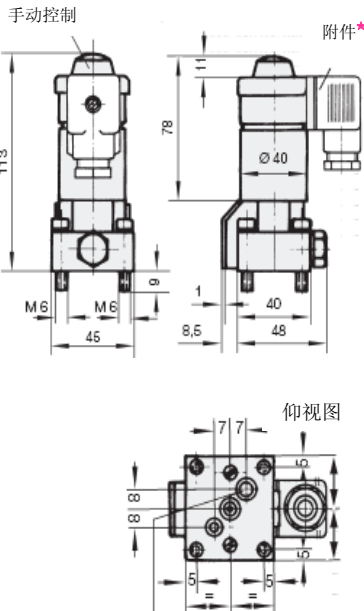
技术特性

产品类型	座阀
密封式	
安装方式	4 个 M6 的螺钉
连接方式	连接底板
液压特性	
允许工作压力	500bar
允许流量	81/min
流动方向	只用一个用箭 头符号表示
液压油	HLP22

电气特性

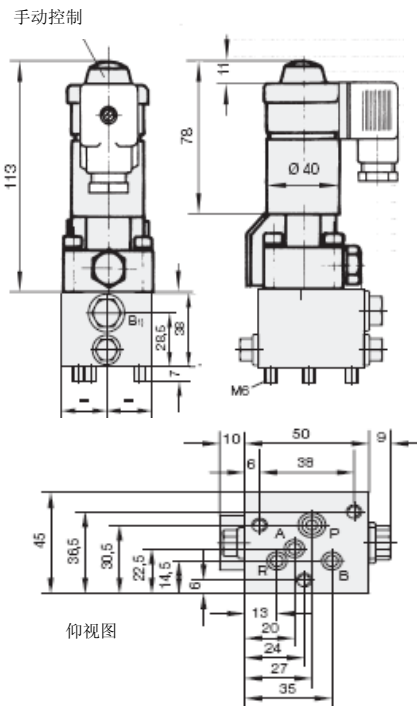
额定电压+5%-10%	24V DC
启动功率	20 W
保持功率	20 W
功率消耗	20 W
接通时间	100 ms
制动时间	50 ms
最长周期	2000 h
工作循环	100% ED
分类代码	IP54
连接	插头 MSD 3 见 DIN 43650

二位二相阀和二位三相阀

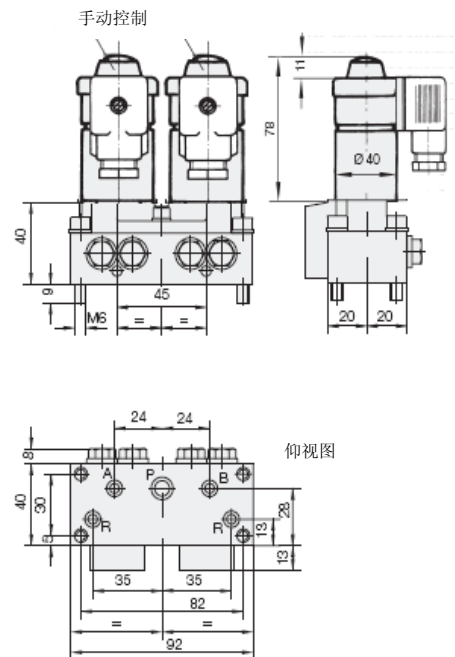


连接单向阀的孔系

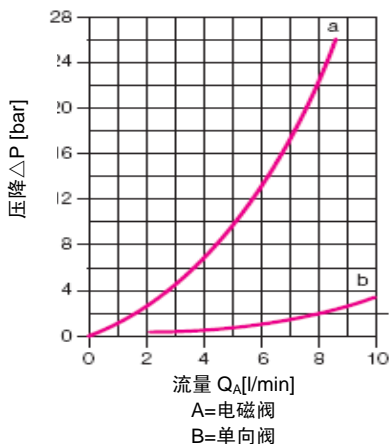
二位四相阀



三位四相阀**



动粘指数为 $30 \times 10^{-6} \text{m}^2/\text{s}$ 的 $\Delta p-Q$
特征曲线(HLP 在 22 至 20°C)



种类

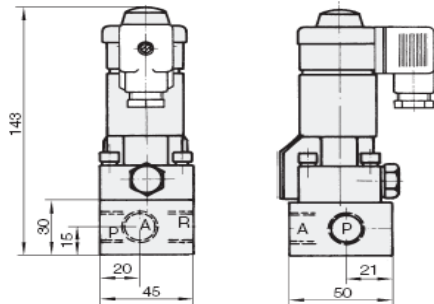
符号

孔接头型号

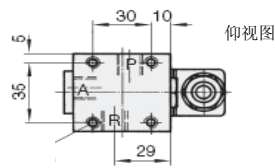
2 位 3 通阀 GZ3-1		2361-220
2 位 3 通阀 GZ3-1R		2361-320
2 位 2 通阀 GR2-1		2361-321
2 位 2 通阀 GS2-1		2361-322
2 位 3 通阀 G3-1		2362-220
2 位 3 通阀 G3-1R		2362-320
3 位 4 通阀 G22-1**		2361-222
2 位 4 通阀 G4-1R		2362-220
		+2360-114



单个连接底座，用于二位二通阀和二位三通阀



接口 P, R 和 A=G1/4



安装螺纹 M6x10

附件

附件	型号
插头 DIN43650*	3141-012
发光插头*	3141-477
套管(备用)	3141-299
节流阀 ER11	3815-002
单作用底座	3534-039

密封(备件)

	部件	O 型密封圈	型号
2/2 和 3/2 方向控制阀	P 和 R	8x1.5	3000-343
4/2 和 4/3 方向控制阀	A	5x1.5	3000-340
	P	8x1.5	3000-343
	A, B 和 R	5x1.5	3000-340

实例

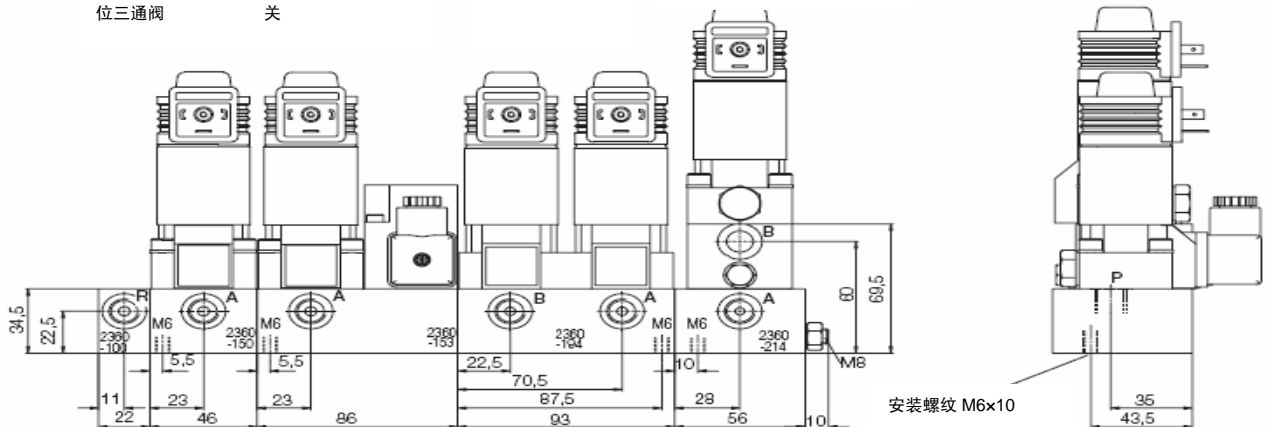
应用于组合板式连接底座

连接到底座上的二位二通阀和二位三通阀

连接到底座上的二位三通阀和压力开关

连接到底座上的三位四通阀

连接到底座上的二位四通阀



安装螺纹 M6x10

订购实例:

1 套组合板式连接底座

1 个输入块

型号.2360-100

1 个板式连接块

型号.2360-150

1 个板式连接块

型号.2360-153

1 个板式连接块

型号.2360-194

1 个板式连接块

型号.2360-214

2 个螺栓 M8

长度 = 所有底座的总长度 + 20mm

螺栓 M8 x 1000mm

型号.3300-343

接口 P, R 和 A=G1/4

