



方向控制阀 ND4 机械操作,最大工作压力 500bar

中文版 09-07

**普通特性:**

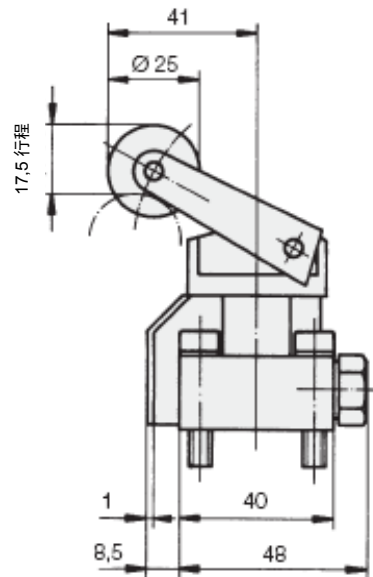
类型	座阀
连接方式	底板安装(见附件)
孔的大小	G1/4
重量	0.4KG

液压特性

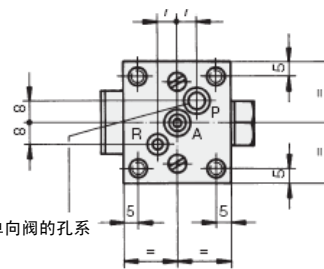
允许工作压力	0-500bar
允许流量	8l/min
流向	有箭头方向作为标志
液压油	HLP22

工作规格

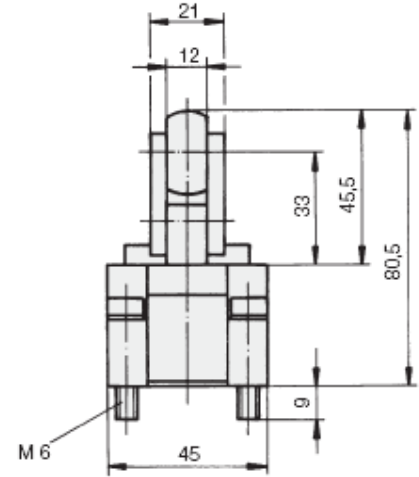
通过滚筒机械地操作	
工作转矩	在 500bar 时为 25N



仰视图



连接单向阀的孔系



密封(备用零件)

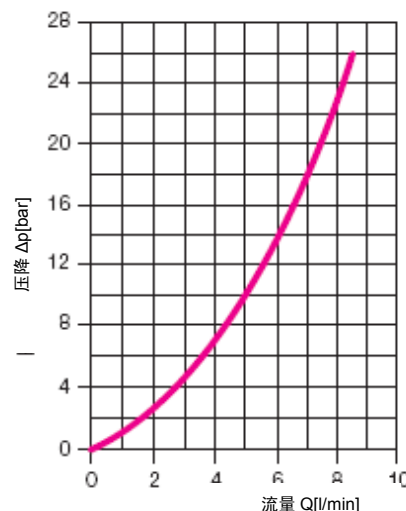
型号

在 A:	○型圈 Ø5×1.5	3000-340
在 P:	○型圈 Ø8×1.5	3000-343
在 R:	○型圈 Ø8×1.5	3000-343

种类	符号	型号
不带单向阀的 2 位 3 通阀		2341-101
带嵌入式单向阀的 2 位 3 通阀		2341-201

接受其他转换功能的订货

动粘指数为 $53 \times 10^{-6} \text{m}^2/\text{s}$ 的 Δp -Q 特征曲线(HLP 在 22 到 20° 之间)

**附件**

安装盘 **3534-039**

