

外螺纹连接型浮动支撑缸 最大工作压力 500bar

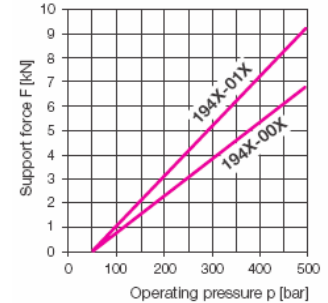
中文版 10-06



通用技术特性

柱塞 \varnothing	[mm]	16
行程	[mm]	8(15)
500bar时允许支撑力	[kN]	6.5
	[kN]	9.5
推荐最小油压	[bar]	100
旋入扭矩	[Nm]	ca.0.25
重量	[kg]	

Admissible load F as function of the operating pressure p



安装尺寸, 附件和应用举例见反面

应用

此浮动支撑缸为工件在加工操作时提供了一个可自行调整的支撑。它补偿了被加工工件表面的不平整, 以及在加工装载工件时产生的振动和位置的偏斜。有两种规格可供选用。螺纹体的设计使它可直接装入工件夹具内, 它可水平安装也可垂直安装。因此节省了空间。它通过暗管连接来供油, 液压抱紧和夹紧过程可同时进行, 也可分开进行。

柱塞有三种状态

- 1. 弹簧优先:** 柱塞从起始位置伸出
- 2. 气压优先:** 柱塞从起始位置缩回, 气动柱塞通过减压阀的作用使其支撑力能精确的维持在一个值上。
- 3. 液压优先:** 施加油压后, 柱塞从起始位置向上移动克服轻微的弹簧力作用于工件上。

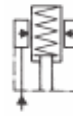
组合方式

浮动支撑缸 194X-01X 可以和转位夹紧油缸组合使用。见技术数据表 B1.891 (举例见反面)

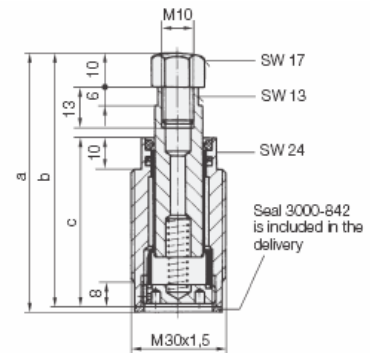
注意

工作压力, 精度和其他数据见技术数据表 A0.100

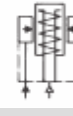
通过弹簧力支撑



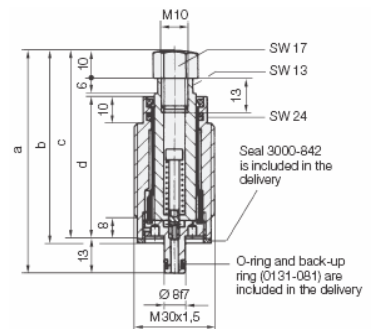
a	[mm]	80.5	90.5
b	[mm]	79	89
c	[mm]	54	64
最小/大 弹簧力	[N]	8/13	8/13
型号		1940-000	1940-010



通过气压支撑



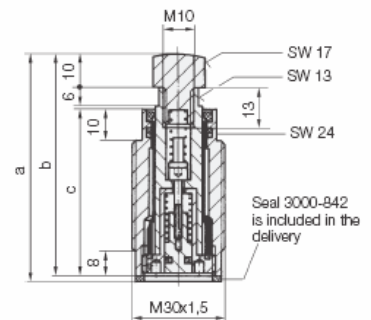
a	[mm]	84	94
b	[mm]	72.5	82.5
c	[mm]	71	81
d	[mm]	54	64
最小/大 弹簧力	[N]	20/30	20/30
在空气压力为 1 bar 时的支撑柱塞力 (如有需要弹簧力可忽略不计)	[N]	20	20
型号		1941-000	1941-010



通过油压支撑

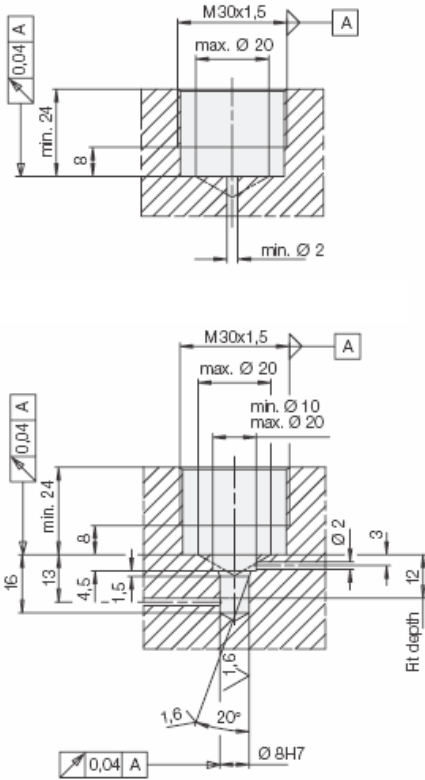


行程	[mm]	8	15	8	15
a	[mm]	72.5	79.5	82.5	89.5
b	[mm]	71	78	81	88
c	[mm]	54	61	64	71
最小/ 大弹 簧力	[N]	10/23		10/23	
最大 流量	[cm ³ /s]	25		25	
型号	行程8	1942-000	1942-010		
	行程15	1942-005	1942-015		



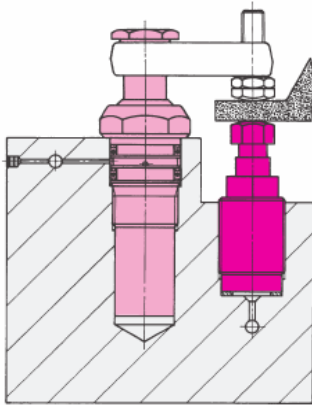


安装尺寸 1940-0×0 / 1942-0×0



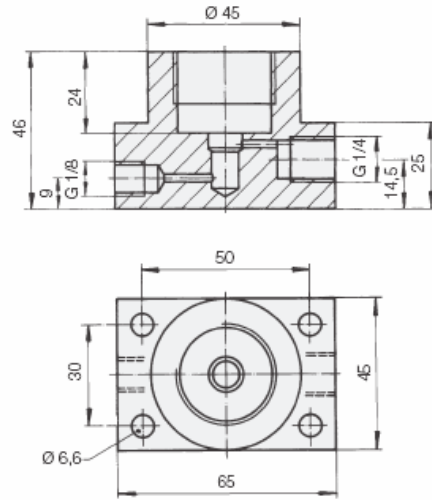
组合方式

外螺纹连接型浮动支撑缸与螺纹体
转角油缸配合使用，见分类
样本 B1.891

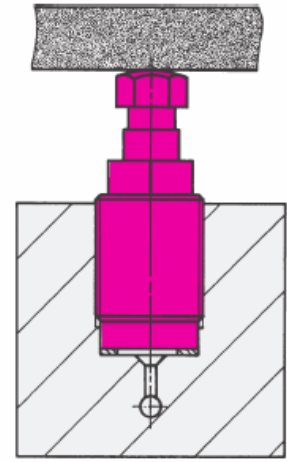


附件

安装体 型号 3467-086 见分类样本
B1.460 或带压缩空气的安装体
型号 3467-112



安装举例

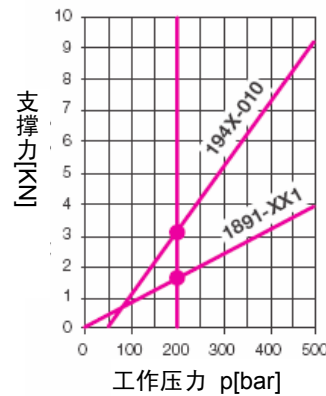


支撑力和夹紧力必须互相适应。这样可以
使得油缸有足够的力来消减加工时的
切削力。

规则：支撑力 $\geq 2 \times$ 夹紧力

所需最小夹紧力为 200bar。

下列图表所示，两种组合方式的夹紧曲线
和支撑力。



举例

转位夹紧油缸 1891-xx1 与外螺纹连接型

浮动支撑缸 194x-010 配合使用

工作压力 200bar

支撑力 3 kN

夹紧力 --1.5 kN

1.5 kN=可提供的反力