

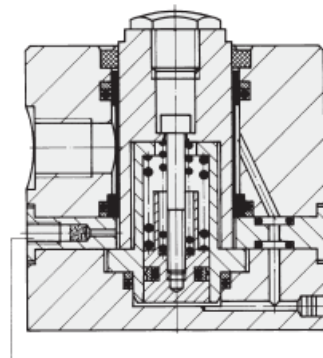


## 浮动支撑

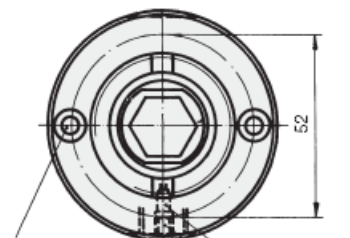
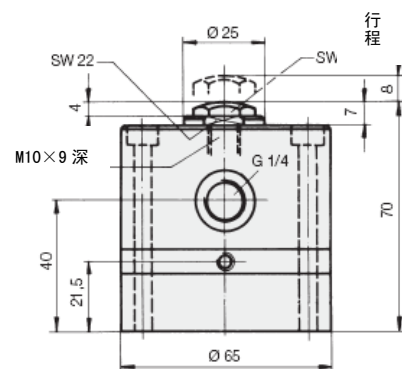
液压伸出-弹簧力接触

单作用,最大工作压力 500bar

中文版 08-07



粉末冶金过滤器连接透气管ND6,  
采用型号为3610-035的软管接头



螺纹孔 9.5×10, 安装  
螺钉 M5×65 DIN 912

### 描述

浮动支撑缩回至起始位置。当施加油压时, 柱塞杆开始运动, 对装载的工件施加轻微的一个力。随着油压上升, 活塞杆被锁紧。当夹具系统松开时, 支撑柱塞回到起始位置。这个支撑柱塞杆头部带有内螺纹, 使得带有螺纹的支撑件可进行高度的调整。

在透气口连接粉末冶金过滤器, 可防止灰尘和铁屑等污物进入浮动支撑缸的内部。

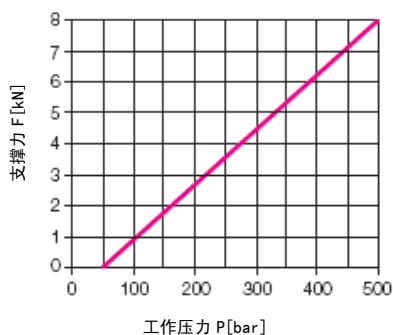
### 注意事项

为了避免可能进入透气口的液体等污物, 可在透气口处连接软管。必须严格防护从支撑件和支撑杆的连接处各种杂质的侵入。

工作压力, 精度和其他数据见技术数据表 A0.100

油缸与工件的接触弹簧力取决于行程, 为 15-30N. 此力功能上是推动活塞而不能用来推动工件或驱动杆。

允许负载 F 和工作压力 P 之间的函数关系



柱塞 $\Phi$	[mm]	25
柱塞行程	[mm]	8
总行程用油量	[cm <sup>3</sup> ]	1.3
最大油量	[cm <sup>3</sup> /s]	25
推荐最小油压	[bar]	100
重量	[kg]	4.1
<b>型号</b>		<b>1913-101</b>
附件		安装螺钉 M5×65 DIN912
<b>型号</b>		<b>3300-661</b>