



块状油缸

青铜质缸体和可调的电磁传感器
双作用,最大工作压力 500bar

中文版 10-08



应用

轻便的双作用短行程油缸能提供很高的推力和拉力,并可通过电磁传感器监测和调节活塞位置。

说明

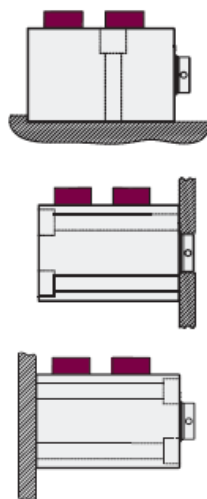
Roemheld 这种改进的块状油缸外壳由非磁化的青铜合金构成。活塞内装有永磁体,活塞的电磁场能用外部的电磁传感器监测。电磁传感器用槽槽进行导向,并可连续地控制活塞位置。

优点

- 5种规格,每种都有3种行程可选
- 紧凑型设计
- 和铝质外壳的块状油缸有相同尺寸,见分类样本 B1.554
- 除总长度外,和钢质外壳的油缸有相同尺寸
- 多种安装方式
- 有安装螺栓的沉口
- 明管或暗管供油
- 电磁传感器可在 100°C 的情况下使用
- 传感器可选择装在 2 个侧面
- 开关点位置调节方便
- 可订购特殊的不锈钢规格
- 可选 VITON®密封
- 免维护

可选的派生产品:
短行程型
键槽型
内螺纹安装孔型
接受不锈钢规格的订购

安装方式



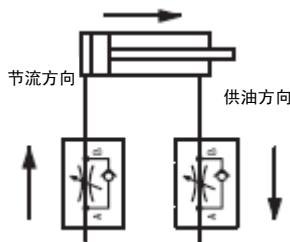
注意事项

1. 安装

连接时使用弹性密封类端直通接头来替代刃状密封类端直通接头(见分类样本 F9.300)。管接头连接不能使用锥型管螺纹。

2. 流量控制

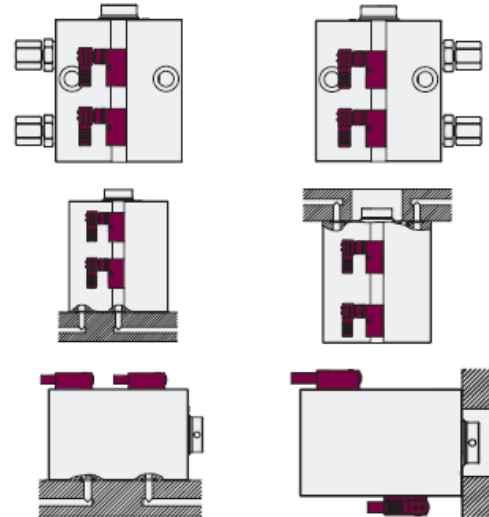
块状油缸的油路采用了节流装置。可以避免压力增强和因此导致的压力超过 500bar 的可能。液压回路表显示了调速阀容许油液从块状有缸无阻碍的返回。



3. 电磁场的影响

由于外界钢铁物体一靠近块状油缸附近,活塞的电磁场就会偏转。因此电磁传感器开关点的转移和改进是必要的。如果开关点不能调节顺畅,可尝试使用特殊的不锈钢制螺栓。假设存在铁屑的情况下,使得各次循环行程也不相同,精确调节是不可能的。在这种情况下,使用屏蔽盖可解决这一问题,电磁传感器的间距至少要在 30mm 以上。

连接方式



4. 液压油的清洁

液压油中的铁屑会受活塞中永磁体的吸引,并积聚在油缸区域中。因此导向和密封会被破坏。所以所有的管道和暗管在启动前都要仔细清洁。我们推荐用 10μm 的高压过滤器(见分类样本 F9.500)。

5. 容许工作压力

电磁传感器	154X-X5X Perbunan	154X-X6X FKM
无	-25...+100°C	-20...+120°C
有	-25...+100°C	-20...+100°C

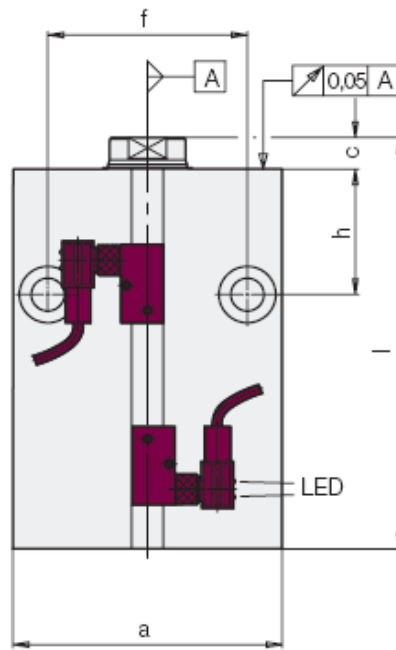
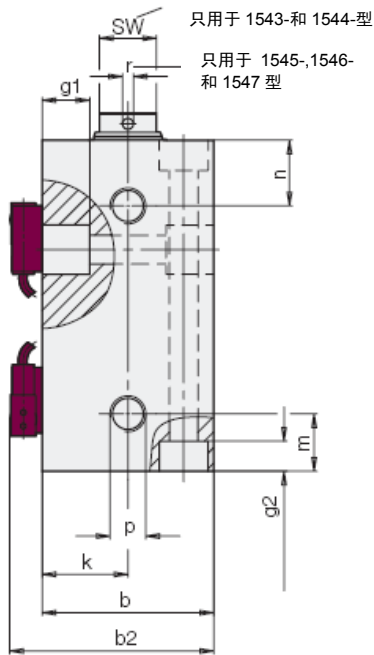
6. 材料

油缸外壳为青铜合金,活塞为表面淬火钢,螺纹衬套为易切削钢。也有活塞和螺纹衬套为不锈钢的类型(154X-4XX)。

其它数据见技术说明 A0.100。

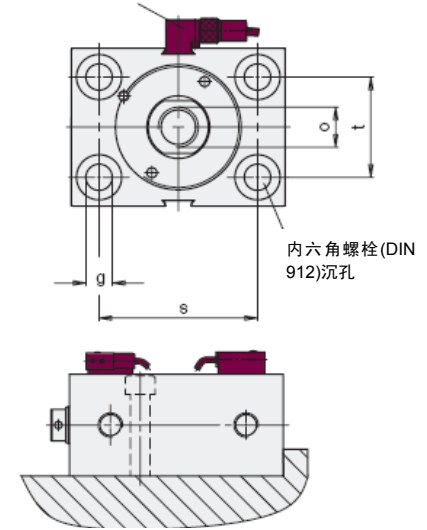
应用举例





附件:

电磁感应器见第 4 页



工作压力超过 160bar 时,必须用图示挡块支撑油缸

缸径ØD	[mm]	25	32	40	50	63
活塞杆Ød	[mm]	16	20	25	32	40
100bar时推力	[kN]	4.9	8	12.5	19.6	31.2
500bar时推力	[kN]	24.5	40.2	62.8	98.5	156
100bar时拉力	[kN]	2.9	4.9	7.7	11.6	18.6
500bar时拉力	[kN]	14.5	24.5	38.3	57.9	93
每10mm行程 顶出行程	[cm ³]	4.91	8.05	12.56	19.63	31.17
用油量 返回行程	[cm ³]	2.9	4.9	7.7	11.6	18.6
a	[mm]	65	75	85	100	125
b	[mm]	45	55	63	75	95
b2	[mm]	57	67	75	87	107
c	[mm]	7	10	10	10	14
f	[mm]	50	55	63	76	95
g	[mm]	8.5	10.5	10.5	13	17
g1 位于两侧	[mm]	12	16	17	22	-
g2 位于两侧	[mm]	9	11	11	13	17
h	[mm]	33	38	40	44	50
k	[mm]	22.5	27.5	31.5	37.5	47.5
m	[mm]	18	20	21	21	26
n	[mm]	18	22	24	27	26
o×螺纹深度	[mm]	M10×15	M12×15	M16×25	M20×30	M27×40
p		G1/4	G1/4	G1/4	G1/4	G1/2
r	[mm]	-	-	4	4	4
s	[mm]	50	55	63	76	95
t	[mm]	30	35	40	45	65
SW	[mm]	13	17	-	-	-
行程±1	[mm]	20	25	25	25	30
总长±1	[mm]	85	100	106	117	135
重量	[kg]	1.3	2.2	3.1	4.8	8.6
型号(不带电磁传感器)		1543-553	1544-553	1545-553	1546-553	1547-553
行程±1	[mm]	50	50	50	50	63
总长±1	[mm]	115	125	131	142	168
重量	[kg]	1.9	2.8	3.9	5.9	11
型号(不带电磁传感器)		1543-556	1544-556	1545-556	1546-556	1547-556
行程±1	[mm]	100	100	100	100	100
总长±1	[mm]	165	175	181	192	205
重量	[kg]	2.8	4	5.5	8.2	13.6
型号(不带电磁传感器)		1543-559	1544-559	1545-559	1546-559	1547-559

型号

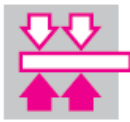
154X-4XX

154X-X2X

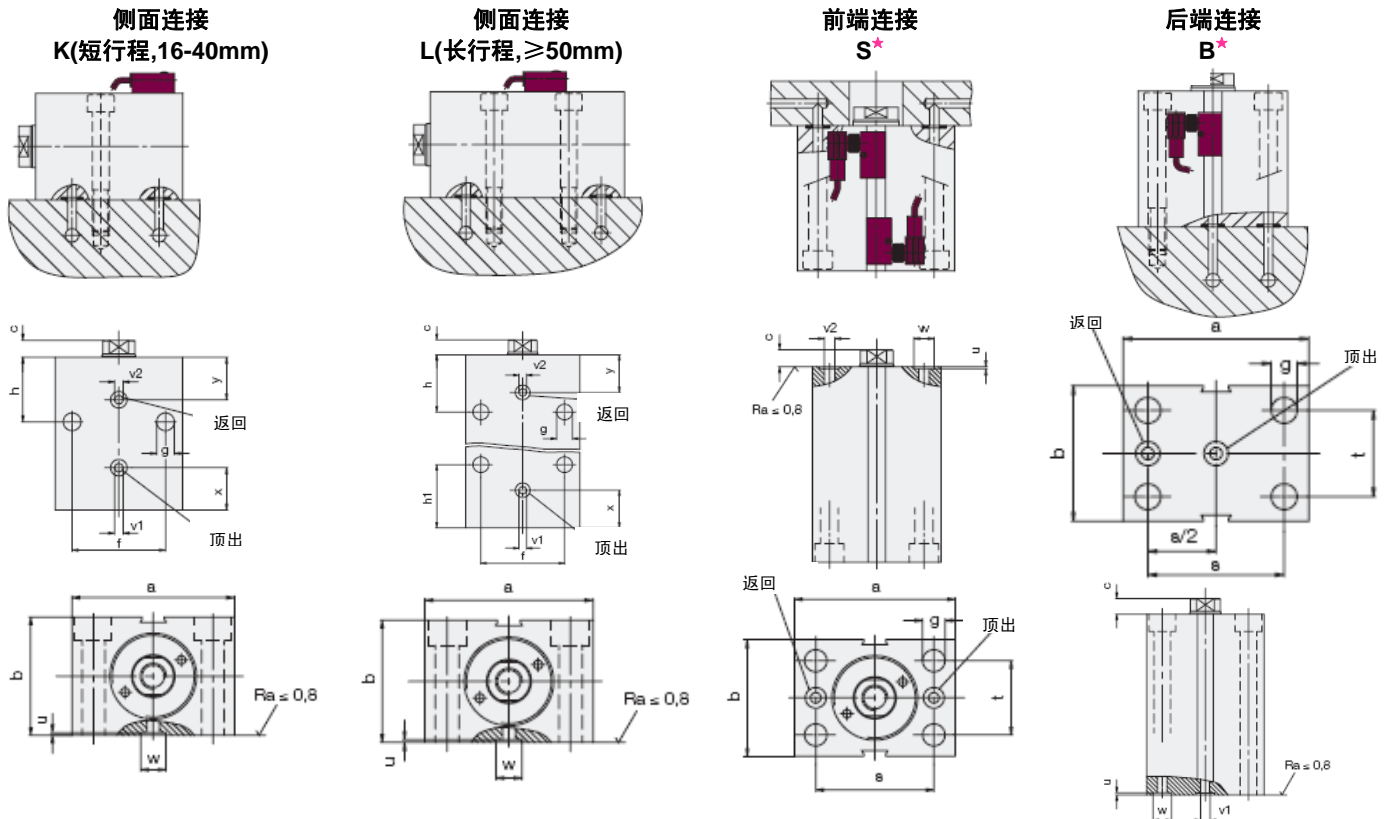
规格

不锈钢缸体

VITON®密封,见第4页表格



供油和 O 型密封圈位置:



块状油缸		1543-XXX	1544-XXX	1545-XXX	1546-XXX	1547-XXX
缸径Φ	[mm]	25	32	40	50	63
活塞杆Φ	[mm]	16	20	25	32	40
a	[mm]	65	72	82	100	125
b	[mm]	45	55	63	75	95
c	[mm]	7	10	10	10	14
f	[mm]	50	55	63	76	95
g	[mm]	8.5	10.5	10.5	13	17
h	[mm]	33	38	40	44	50
h1	[mm]	40	42	44	47	60
s	[mm]	50	55	63	76	95
t	[mm]	30	35	40	45	65
u±0.05	[mm]	1.1	1.1	1.1	1.1	1.3
v1	[mm]	4	5	6	6	8
v2	[mm]	4	4.5	4.5	6	6
w + 0.2	[mm]	9.8	10.8	10.8	10.8	15.8
x	[mm]	21.5	25	27	30	35
y	[mm]	21	25	27	29.5	32
O型圈尺寸	[mm]	7×1.5	8×1.5	8×1.5	8×1.5	12.42×1.78
O型圈型号		3000-342	3000-343	3000-343	3000-343	3000-335
O型圈型号(VITON)		3001-077	3000-275	3000-275	3000-275	3001-078

出厂时包含 O 型密封圈

其它尺寸见第 2 页

其它类型的油缸 B1.509, B1.542, B1.552, B1.570
也适合带 O 型密封圈的板式连接

订单:

请在所需的油缸产品型号后加上识别字母 **K, L, S 或 B**

订单举例:

侧面供油的双作用块状油缸 1545-553(行程 25)

型号 1545-553 K



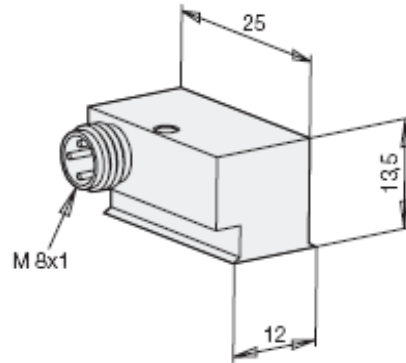
与传统限位开关相比,电磁传感器具有以下特点:

- 耐冲击和震动
- 无反弹输出信号
- 只有一个开关点
- 无磨损
- 电池反置保护
- 短路保护

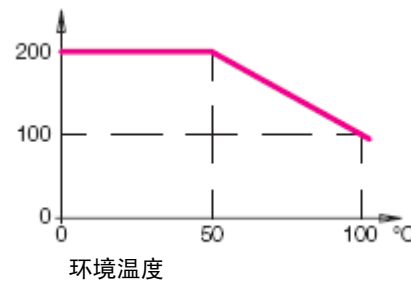
电气连接可由传统的感应开关构成;可以有四个电磁传感器串联连接。开关间的最短距离为:6mm

详细的位置控制电压输出参数见技术说明
A0.120

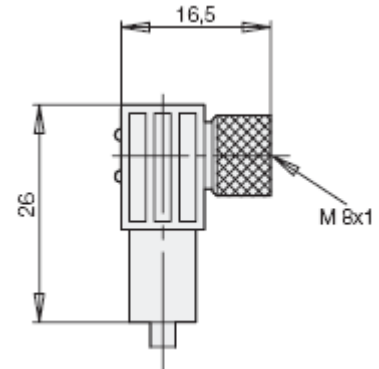
电磁传感器



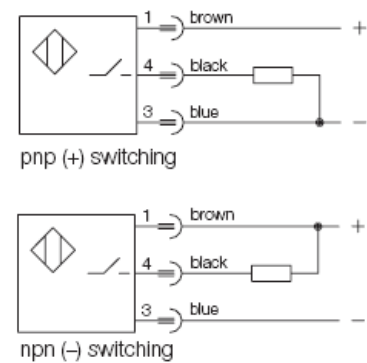
温度曲线



带直角弯插头的连接线缆



连接方式



技术特性	电磁传感器	带直角弯插头的连接线缆
缸体材料	铝黑漆	
电压	10-30V DC	10-30V DC
波形偏差	Max.10%	
输出电流 I _{LOAD}	200mA-在50°C时 150mA-在75°C时 100mA-在100°C时	
电流损耗	<15mA	
电压降(最大载荷时)	<2V	
短路保护	有	
电池反置保护	已安装	
响应频率	1kHz	
开关滞后	3mm	
防护(DIN 40050)	IP 67	IP 67
环境温度	-25°C到+100°C	-25°C到+90°C
连接插头	M8 插头	M8 插头
LED	无	电压(绿色) 功能显示(黄色)
线缆,线缆长度		PIR,5m
输出,互锁	pnp nnp	pnp nnp
型号(一个)	3829-201 3829-149	3829-099 3829-124

更多附件

见 G2.140

- 销座连接
- Y型配电器
- 反向插头
- 电压调节器
- 带弹性密封的直管端接头

L 型

D 8L ED Φ8 软管 G1/4 250bar
D 15L ED Φ15 软管 G1/2 250bar
其它装配形式见分类样本 F9.300

型号

9208-131
9215-033

S 型

D 8S ED Φ8 软管 G1/4 350bar
D 16S ED Φ16 软管 G1/2 350bar

型号

9208-132
9216-021

