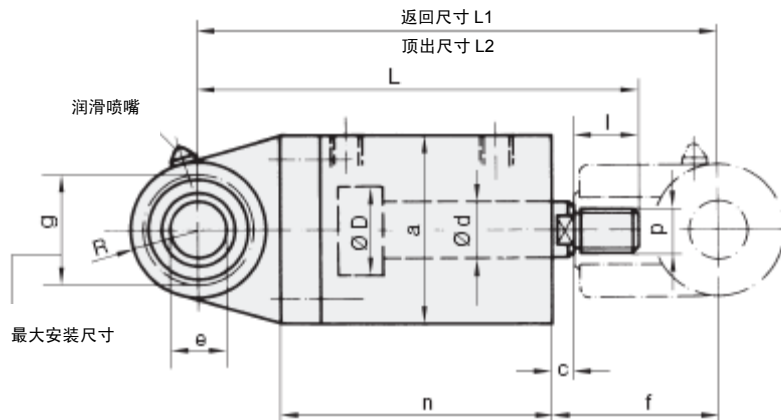
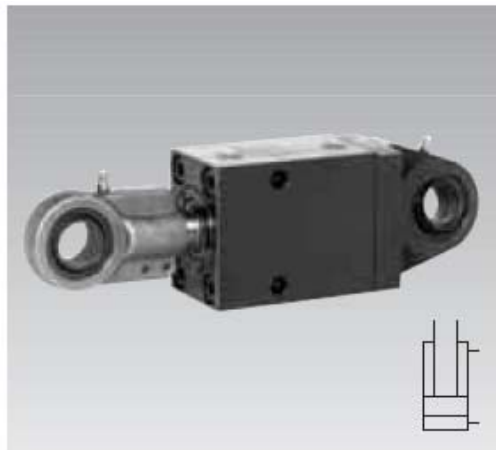




块状油缸

双作用油缸,关节轴承
最大工作压力 500bar

中文版 01-07



安装

U型开口销公差 m6(DIN)与孔配合,作为例外可应用硬质表面销子公差 f7,并要润滑销子后压入。拧紧锁紧螺栓前,必须将关节轴承旋入到活塞杆的轴肩部。

服务寿命

关节轴承的工作寿命取决于具体的载荷数、载荷方向、转角、倾角和润滑。

只有通常情况下才能达到应有的工作寿命。

若仍有疑问请联系我们。

材料

活塞材料:高合金钢,渗氮

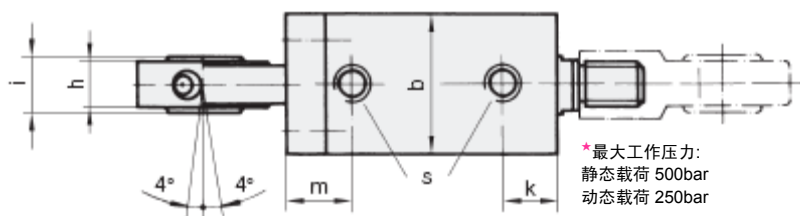
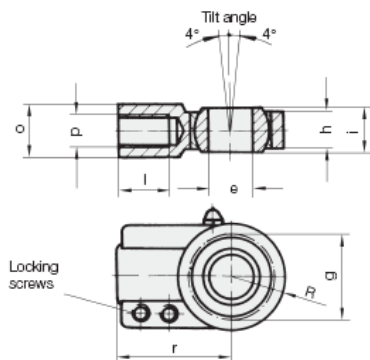
缸体:高合金钢,发黑

注意事项

操作环境,精度和其他数据见技术说明 A0.100

附件

关节轴承



*最大工作压力:
静态载荷 500bar
动态载荷 250bar

缸径 ΦD	[mm]	25	32	40	50	63	
活塞杆 Φd	[mm]	16	20	25	32	40	
行程 ± 1	[mm]	50	50	50	50	63	
推力在	100bar	[kN]	4.9	8.0	12.6	19.6	31.2
	500bar	[kN]	24.5	40.2	62.8	98.5	155.9
拉力在	100bar	[kN]	2.9	4.9	7.7	11.6	18.6
	500bar	[kN]	14.5	24.5	38.3	57.9	93
每10mm行程用油量							
	顶出行程	[cm ³]	4.91	8.05	12.56	19.63	31.17
	返回行程	[cm ³]	2.9	4.9	7.66	11.59	18.61
a	[mm]	65	75	85	100	125	
b	[mm]	45	55	63	75	95	
c	[mm]	8	11	11	11	18	
Φe H7	[mm]	16	20	25	32	40	
f	[mm]	52	63	76	91	115	
g	[mm]	32	40	50	62	80	
h	[mm]	13	17	21	27	32	
i	[mm]	16	20	25	32	40	
k	[mm]	18	22	24	27	26	
l	[mm]	18	22	28	36	45	
m	[mm]	23	23	29	33	42	
n	[mm]	106	112	122	135	160	
o	[mm]	21	25	30	38	47	
p	[mm]	M14×1.5	M16×1.5	M20×1.5	M27×2	M33×2	
r	[mm]	44	52	65	80	97	
s		G1/4	G1/4	G1/4	G1/4	G1/2	
油缸长度L	[mm]	157	175	198	227	278	
返回长度L1	[mm]	183	205	235	271	330	
顶出长度L2	[mm]	233	255	285	321	393	
R	[mm]	20	23.5	29	35	44.5	
重量	[kg]	2.5	3.8	5.7	8.0	11.4	
型号		1553-160	1554-160	1555-160	1556-160	1557-160	
型号(VITON®*)		1553-161	1554-161	1555-161	1556-161	1557-161	
带关节轴承型号		3890-012	3890-017	3890-014	3890-018	3890-025	

*VITON®密封用于温度100°C以上,最高到150°C