



内置型元件, 活塞和螺纹衬套

完整的密封与块状油缸相同, 双作用油缸
最大工作压力 **500bar**

中文版 12-06



注意事项

拧紧螺纹衬套后, 需检测防松, 通过一个小的螺纹销固定。
不得超过尺寸精度和表面粗糙度。
操作环境, 精度和其他数据见技术说明 A0.100
支承螺钉见分类样本 G3.800

材料

活塞: 表面淬火钢, 淬硬
内置型衬套: 易切削钢

密封

油缸最高温度
Perbunan -25...+100°C
VITON® -20...+150°C
出厂可选 Perbunan 或 VITON® 密封。
VITON® 密封用于温度超过 100°C 和 (或) 防火型 HSD 的情况。

应用

内置型元件可直接与夹具集成为一体。这类油缸可作为推缸或拉缸使用。

内置型元件用于空间狭小的夹具, 并应用于加工空间有限无法安装标准夹紧元件和排屑不顺畅的情况。

说明

内置型元件包括活塞和螺纹衬套。活塞装入夹具的定位孔中。然后装上螺纹衬套。衬套要和外壳持平。用销式面扳手拧紧螺纹衬套。

活塞杆极少的泄漏是由两个独立的阶式密封达到的。另外, 一个防尘圈也防止了污染。安装孔的密封由 O 型圈/挡圈组成。

压力范围

2kN 活塞 $\Phi 16\text{mm}$, 100bar 到

156kN 活塞 $\Phi 63\text{mm}$, 500bar

3 种标准行程可选。

接受特殊规格订购。

请联系我们。

优点

- 油缸安装节省空间
- 夹具更紧凑
- 每个夹具可装夹更多工件
- 更多加工空间
- 不受切屑影响
- 密封性好无泄漏
- 可单独安装

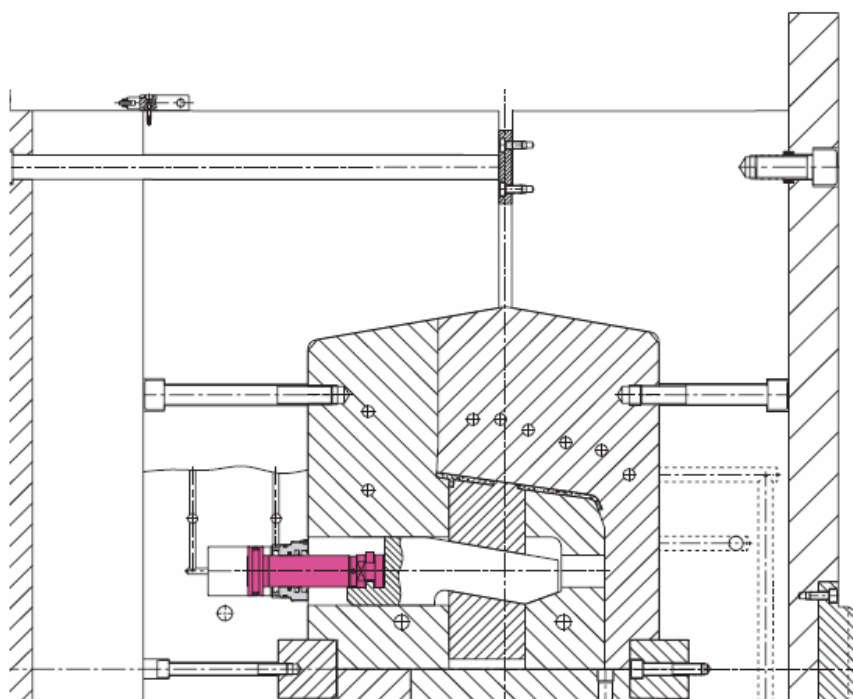
应用举例

下面的例子显示了装有一个内置型元件的注塑模。内置型油缸和斜楔

优点

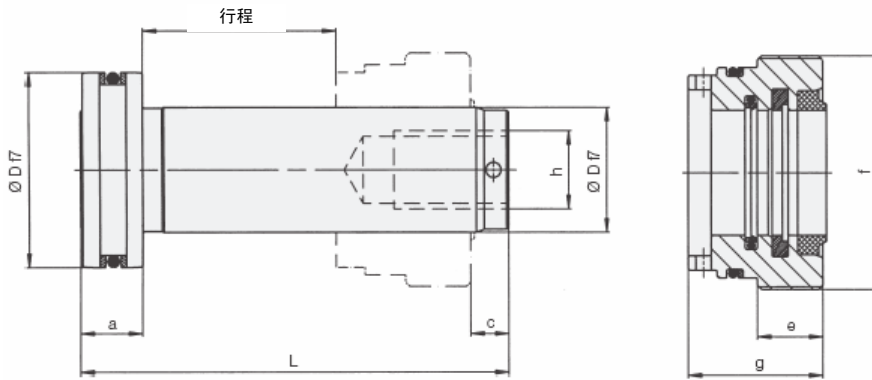
模具内部使用内置型元件, 可以无需外力偏转就直接控制运动周期。无需管道, 因为几乎没有泄漏。

可咨询
技术数据和
安装尺寸





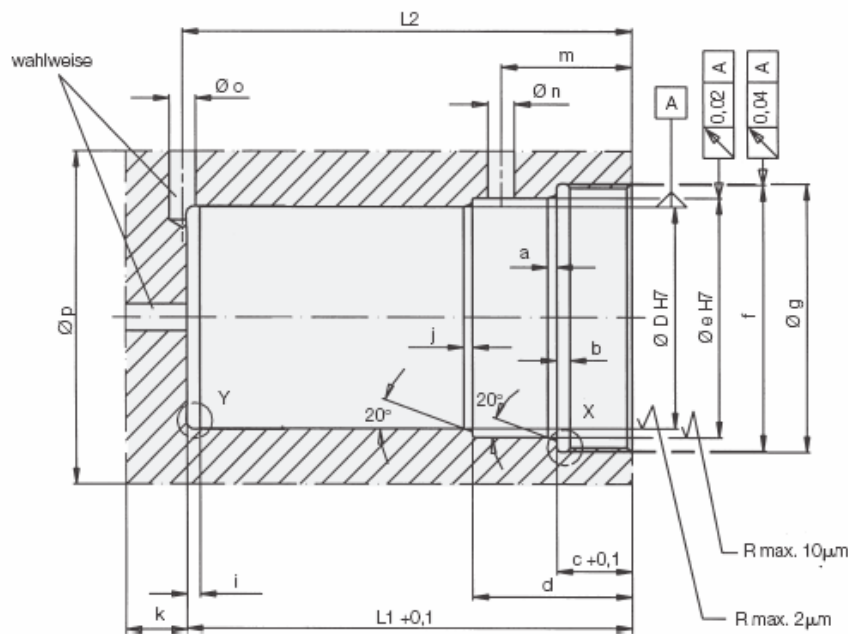
ROEMHELD



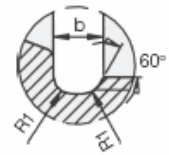
可咨询
技术数据和安装尺寸

缸径-Ø		16		25		32		40		50		63		80		100							
D H7	[mm]	16		25		32		40		50		63		80		100							
活塞杆-Ø		10		16		20		25		32		40		50		63							
D H7	[mm]	10		16		20		25		32		40		50		63							
行程	[mm]	16	50	20	50	100	25	50	100	25	50	100	30	63	100	32	80	100	40	100			
L ±0,2	[mm]	56	91	63	93	143	74	99	149	78	103	153	86	111	161	99	132	169	109	157	177	119	179
a ±0,2	[mm]	12,5		13,5		12		14		16		20		20		20							
b	[mm]	3		3		3		3		3		3		4		4							
c	[mm]	6		7		10		10		10		14		14		15							
e	[mm]	7,7 -0,1		10,4 -0,2		12,9 -0,2		14,9 -0,2		16,9 -0,3		17,9 -0,3		23 -0,3		24 -0,3							
f	[mm]	M 26x1,5		M 36x1,5		M 40x1,5		M 50x1,5		M 60x1,5		M 75x1,5		M 95x2		M 115x2							
q	[mm]	22,2 -0,2		22,4 -0,1		26,9 -0,1		28,9 -0,1		34,9 -0,2		34,9 -0,2		43 -0,2		44 -0,2							
hx螺纹	[mm]	M 6x12		M 10x12		M 12x15		M 16x25		M 20x30		M 27x40		M 30x40		M 42x60							

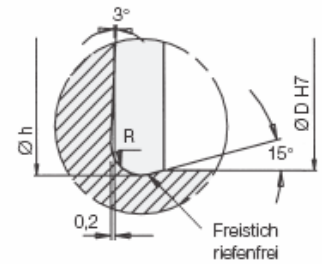
缸径和活塞杆Φ	行程	活塞		螺纹衬套		密封组件		
		Perbunan	VITON®	Perbunan	VITON®	Perbunan	VITON®	
16/10	16	型号	0350-110	0350-112	0154-110	0154-111	0131-151	0131-440
	50	型号	0350-111	0350-113				
25/16	20	型号	0350-114	0350-117	0154-310	0154-311	0131-154	0131-441
	50	型号	0350-115	0350-118				
	100	型号	0350-116	0350-119				
32/20	25	型号	0350-120	0350-123	0154-410	0154-411	0131-156	0131-442
	50	型号	0350-121	0350-005				
	100	型号	0350-122	0350-006				
40/25	25	型号	0350-124	0350-127	0154-510	0154-511	0131-158	0131-443
	50	型号	0350-125	0350-128				
	100	型号	0350-126	0350-129				
50/32	25	型号	0350-130	0350-133	0154-610	0154-611	0131-160	0131-444
	50	型号	0350-131	0350-134				
	100	型号	0350-132	0350-135				
63/40	30	型号	0350-136	0350-139	0154-710	0154-711	0131-166	0131-445
	63	型号	0350-137	0350-140				
	100	型号	0350-138	0350-141				
80/50	32	型号	0350-142	0350-145	0154-810	0154-811	0131-167	0131-446
	80	型号	0350-143	0350-146				
	100	型号	0350-144	0350-147				
100/63	40	型号	0350-148	0350-150	0154-910	0154-911	0131-168	0131-447
	100	型号	0350-149	0350-151				



详见 X



详见 Y



缸径-Ø		16	25	32	40	50	63	80	100
D H7	[mm]	16	25	32	40	50	63	80	100
行程	[mm]	16 50	20 50 100	25 50 100	25 50 100	25 50 100	30 63 100	32 80 100	40 100
L1 +0,1	[mm]	50 84	56 86 136	64 89 139	68 93 143	76 101 151	85 118 155	95 143 163	104 164
L2	[mm]	49 83	56,5 86,5 136,5	65 90 140	69 94 144	77 102 152	87 120 157	97 145 165	106 166
a	[mm]	2	2	2	2	2	2,5	3	3
b	[mm]	3	3	3	3	3	3	4	4
c +0,1	[mm]	10	10,5	13	15	17	18	23	24
d	[mm]	22,5 -0,1	23 +0,3	28	30	36	36 ±0,2	44	45
Ø e H7	[mm]	22	30	35	44	54	68	86	105
f	[mm]	M 26x1,5	M 36x1,5	M 40x1,5	M 50x1,5	M 60x1,5	M 75x1,5	M 95x2	M 115x2
Ø g	[mm]	26,5	36,5	40,5	50,5	60,5	75,5	95,5	115,5
Ø h	[mm]	16,5	25,5	32,5	40,5	50,5	63,8	80,8	100,8
i	[mm]	3	3	3	3	3	4	4	4
j	[mm]	1,5	2	2	2	2	3	3	3
k	[mm]	6	8	11	11	14	17	22	26
m	[mm]	20,5	21	25	27	29,5 +0,2	31,5 ±0,1	39 -0,3	40 -0,3
Ø n	[mm]	3,5	4	4,5	4,5	6	7	8	8
Ø o	[mm]	3,5	4	5	6	6	10	10	10
Ø p	[mm]	35	45	55	63	75	95	120	150
R	[mm]	2	2	2	2	2	2,5	2,5	2,5