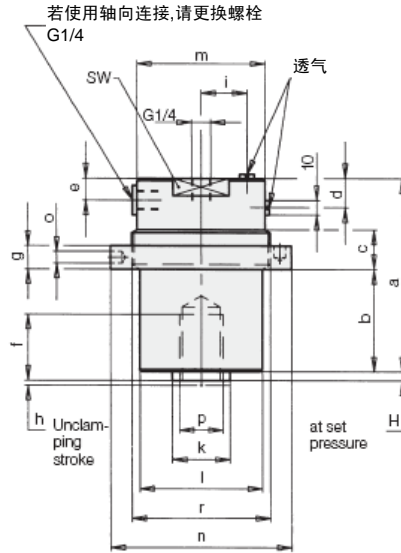




弹簧夹紧油缸
拉缸, 液压返回
最大工作压力见返回压力, h=1mm

中文版 10-08



夹紧和返回时夹紧力的调整

1. 设定弹簧夹紧油缸的压力
2. 通过圆环螺母的调节, 可使油缸的夹紧位置没有松动
3. 圆环螺母带有转矩保护。如有需要, 油缸也可防止滑动。见应用举例。
4. 夹紧时减小设定压力。
5. 返回时使用返回压力。
6. 设定压力下, 达到大约 1000 次载荷变换请检查夹紧点。
如需要的话, 拧紧圆环螺母。

应用

特别适用于长期夹紧在任意位置上的需移动的机器部件, 刀具, 夹具, 托盘和工件等。通过可调的液压 Belleville 弹簧夹紧。液压驱动返回。

说明

Belleville 弹簧安装于液压油缸中。外壳为回火钢。活塞为整体化设计, 经淬火和磨工艺。用于支承的圆环螺母, 可调整油缸位置没有松动。活塞杆带有内螺纹。

优点

- 夹紧力选择范围大
- Belleville 弹簧置于经淬火和磨工艺的垫圈中, 相互摩擦很小
- 活塞具有防转保护功能
- 油口有轴向和径向两个方向

注意事项

用于其它的夹紧力, 返回行程 > 1mm, 每分钟载荷变换 1 次以上, 有侵蚀性液流, 温度低于 -15°C 或高于 60°C 等特殊应用场合, 请联系我们。
 返回行程限制和特殊设计接受订购。
 操作环境、精度和其它数据见技术说明 A0.100。
液压站见分类样本“D”类。

夹紧力	[kN]	16	25	40	63	100
设定压力	[bar]	165	165	185	215	250
返回压力, h=0.5mm	[bar]	210	200	210	235	275
返回压力, h=1mm	[bar]	255	235	235	255	300
每1mm行程用油量	[cm ³]	1.3	2.0	2.9	3.9	5.0
a	[mm]	95	105	120	132	147
b	[mm]	45	50	60	70	80
c	[mm]	20	20	25	25	30
d	[mm]	22	22	22	23	23
e	[mm]	11	11	11	12	12
f	[mm]	24	30	36	45	45
g	[mm]	13	14	14	16	16
i	[mm]	18	20.5	27	32	36
k	[mm]	20	25	30	40	40
l	[mm]	55	65	75	85	95
m	[mm]	55	65	75	89	99
n	[mm]	85	95	110	125	140
o	[mm]	6	8	8	8	8
p	[mm]	M14×1.5	M18×1.5	M22×1.5	M30×1.5	M30×1.5
r	[mm]	M58×1.5	M68×1.5	M78×1.5	M92×1.5	M102×1.5
H	[mm]	4	4	4	6	6
SW	[mm]	50	60	70	80	90
S	[mm]	72	82	94	109	121
重量	[kg]	1.8	2.6	3.9	5.7	7.8
型号		1401-010	1402-010	1403-010	1404-010	1405-010

接受其它规格的订购

