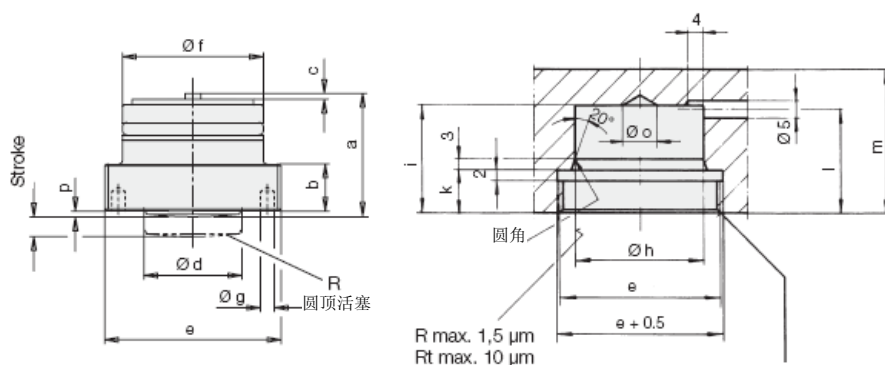




外螺纹连接型油缸
短行程,弹簧返回单作用油缸
最大工作压力 **500bar**

中文版 11-06



说明

这类短行程外螺纹连接型油缸特别适合安装在夹紧臂上的凹处(见安装举例)。通过暗管方式供油。

和防尘圈相连的柱塞能防止污物和液流侵入油缸的弹簧区域。

优点

- 三种大小规格可选
- 夹紧力高达 40kN
- 夹紧臂的单位面积压力大
- 紧凑型设计
- 缸体可完全嵌入
- 坚固的柱塞结构
- 防尘圈
- 暗管供油

注意事项

操作环境、精度和其它数据见技术说明 A0.100

液压站见分类样本“D”类。

缸径 Φd	[mm]	20	25	32	
行程	[mm]	4	4	8	
夹紧力在	100bar	[kN]	3.1	4.9	8
	500bar	[kN]	15.7	24.5	40.2
最小工作压力	[bar]	10	10	10	
最大油量	[cm ³]	1.26	1.95	6.43	
a	[mm]	26.5	30.5	42	
b-0.1	[mm]	10	12	12	
c	[mm]	1	1.5	3	
e	[mm]	M38×1.5	M45×1.5	M56×1.5	
Φf	[mm]	30	36	44	
Φg	[mm]	2.5	3.5	4	
Φh H7	[mm]	30	36	44	
i	[mm]	26	30	41	
k+0.2	[mm]	10	12	12	
l	[mm]	26	29	39	
m	[mm]	36	40	50	
o	[mm]	8	10	20	
p	[mm]	0.5	1.5	1.5	
R	[mm]	80	100	150	
重量	[kg]	0.151	0.251	0.489	
旋入扭矩	[Nm]	100	250	400	
型号		1462-610	1463-610	1464-610	

夹紧臂的安装举例

