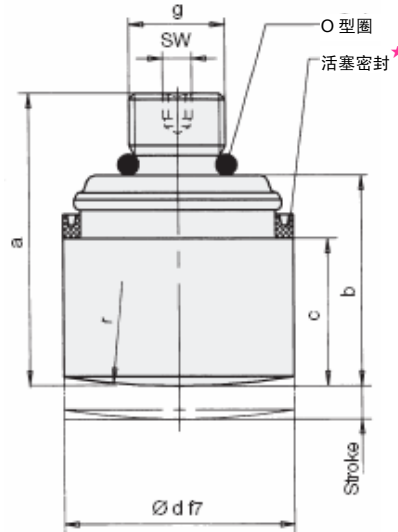


内置活塞型油缸 弹簧返回单作用油缸 最大工作压力 250bar

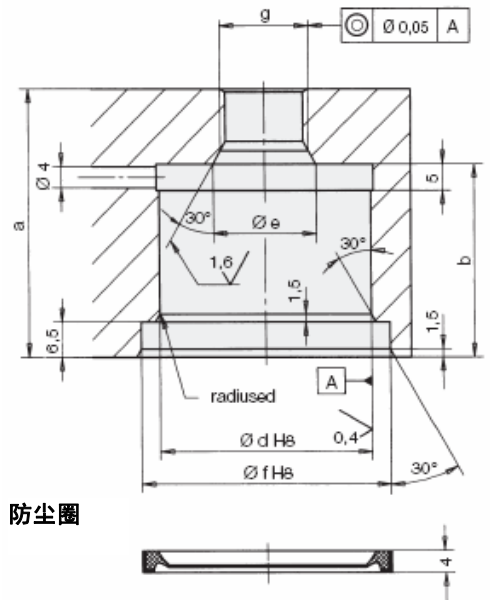
中文版 11-06



油缸



安装定位孔



应用

容易安装在条状和块状底座中。适用于工件的夹紧和锁紧以及钢板的打孔、冲孔和冲压。
很适合狭窄而又扁平的安装空间。紧凑的多联装使用也能实现。
安装位置:任意。通过底盘上的暗管供油。只需一个油路口。

说明

柱塞带有返回弹簧,行程限制和紧固螺丝单元,组成一套完整的不可拆分的单元。PTFE型的活塞密封。O型圈为静态密封。活塞经淬火和打磨。
防尘圈根据订单供货。
可订购特殊密封。

优点

- 低矮的内置高度
- 十分紧凑的设计
- 不计返回弹簧有极低的总高度和充分的可用行程限制
- 容易更换
- 单位面积压力大

注意

横向作用力小于夹紧力的5%。为保证完善的功能,需严格遵守内置的尺寸和表面质量。

用内六角扳手装配和拆解。
最大工作温度 80°C。
用型号 Loctite242 的保护螺纹

注意事项

操作环境、精度和其它数据见技术说明 A0.100
液压站见分类样本“D”类。

夹紧力在	250bar	[kN]	12.25	20	31.25	48.75
	100bar	[kN]	4.9	8	12.5	19.5
最小弹簧返回力		[N]	130	200	230	400
缸径 Φd		[mm]	25	32	40	50
行程		[mm]	8	8	8	12
总油量		[cm ³]	4	7	10	24
a		[mm]	40	47	50	75
b		[mm]	32.5	34.5	36	56
c		[mm]	23.5	25	26	43
e		[mm]	11.5	14	19.5	24
f		[mm]	32	42	47	58
g			G 1/8	G 1/4	G 3/8	G 1/2
r		[mm]	50	100	150	200
SW		[mm]	4	6	6	8
旋入扭矩		[Nm]	10	20	25	30
重量		[kg]	0.1	0.17	0.28	0.59
型号			1072-010	1073-010	1074-010	1075-020
防尘圈	型号		3000-838	3000-710	3000-649	3000-484
密封组件	型号		5700-005	5700-006	5700-007	5700-008
安装套	型号		5700-009	5700-010	5700-011	5700-012

*O型圈和活塞密封与内置活塞型油缸一起出厂

安装套和防尘圈的使用是完全必要的!

应用举例

通过型号 Loctite242 的保护

