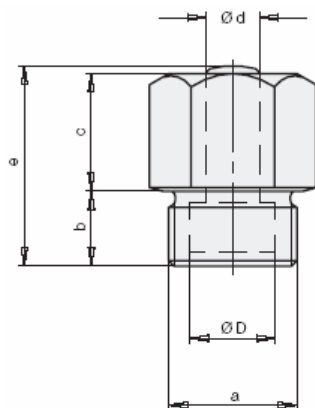




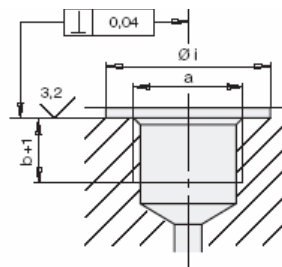
外螺纹连接型油缸

中文版 11-06

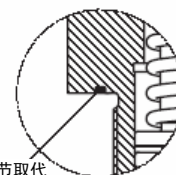
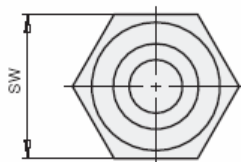
单作用,带防尘圈弹簧返回,长度较短的规格
最大工作压力 **500bar**



夹具的连接口尺寸及公差



在油缸颈部使用刃状物来密封,并且需用扁平的密封并和孔的轴线垂直



缸径 $\Phi D=32\text{mm}$ 的用 Kantseal 关节取代刃状密封

说明

这类油缸可直接旋入夹具的连接孔中。

这类紧凑型装置用于空间有限的夹具,很有优势。

液压油可通过夹具体上的暗管提供,免除了液压管路和接头。

当压力释放时,内置的弹簧使活塞返回原位。

材料

活塞材料:表面淬火钢,淬硬

缸体:易切削钢,黑色氧化

注意事项

油缸复位后不能承受载荷

操作环境、精度和其它数据见技术说明 A0.100

缸径 ΦD	[mm]	8	12	16	25	32	
活塞杆 Φd	[mm]	5	8	10	16	20	
行程 ± 0.5	[mm]	4	4	6	12	16	
夹紧力在	100bar	[kN]	0.5	1.1	2.0	4.9	8
	500bar	[kN]	2.5	5.6	10.0	24.5	40
最小弹簧返回力	[N]	25	32	56	151	183	
每10mm行程用油量	[cm ³]	0.50	1.13	2.01	4.91	8.04	
a	[mm]	M16×1.5	M20×1.5	M24×1.5	M36×1.5	M42×1.5	
b	[mm]	12	12	14	21	25	
c	[mm]	14	14	21	33	40	
e ± 0.5	[mm]	27	27	37	56	67	
Φi	[mm]	23	29	33	49	65	
SW	[mm]	19	24	27	41	55	
最大旋入扭矩	[Nm]	80	90	110	130	200	
质量	[kg]	0.065	0.10	0.17	0.40	0.90	
型号		1428-001	1430-001	1431-001	1433-001	1434-001	

应用举例

