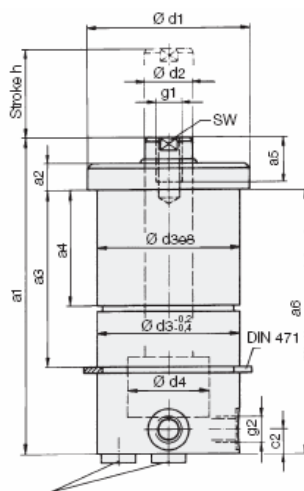




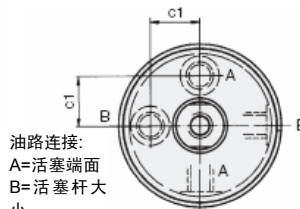
通用油缸

双作用油缸,最大工作压力 400bar

中文版 11-06

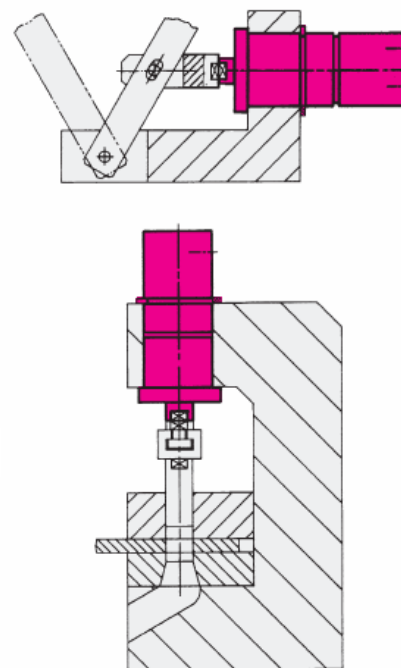


轴向连接时需更换闷头螺钉



油路连接:
A=活塞端面
B=活塞杆大小

应用举例



应用

这些油缸常用作机械和夹具生产中的提升和夹紧油缸。它们可嵌入光滑的通孔中,或通过锁紧环装在不同的位置上。

说明

压力范围大。具有径向或轴向的油路口。密封程度高。防污染,切屑和冷却液的防尘圈。

材料

活塞和活塞杆部件经淬硬和磨加工。油缸材料为黑色氧化的高合金钢。

附件

支承螺钉见分类样本 G3.800

注意事项

操作环境、精度和其它数据见技术说明 A0.100

缸径 Φ d4	[mm]	25	32	41	50	63
活塞杆 Φ d2	[mm]	14	18	22	28	36
行程 h	[mm]	32	40	50	64	64
推力 100bar	[kN]	4.9	8	12.5	19.6	31.1
在 400bar	[kN]	19.6	32	50	78.4	124.4
拉力 100bar	[kN]	3.3	5.5	8.7	13.5	21
在 400bar	[kN]	13.2	22	34.8	54	84
每1mm行程用油量						
活塞端面	[cm ³]	0.5	0.8	1.3	2	3.1
活塞杆端面	[cm ³]	0.4	0.6	0.9	1.4	2.1
a1	[mm]	122	133	147	167	186
a2	[mm]	10	10	12	12	15
a3	[mm]	65.1	70.1	80.1	80.1	100.1
a4	[mm]	45.1	45.1	50.1	50.1	60.1
a5	[mm]	12	16	18	20	20
a6	[mm]	100	110	120	136	150
c1	[mm]	14.5	18	23	28	34
c2	[mm]	12.5	12.5	10.5	10.5	13
Φ d1	[mm]	56	66	76	90	105
Φ d3	[mm]	50	58	68	80	95
g1	[mm]	M 8	M 10	M 12	M 16	M 20
g2		G 1/4	G 1/4	G 1/4	G 1/4	G 3/8
SW	[mm]	11	15	19	24	30
重量	[kg]	1.7	2.4	3.6	5.7	8.7

型号

5112-303 5112-403 5112-503 5112-603 5112-703

接收特殊规格的订购